

# Dichtungsmaterial

**FESTO**




# Dichtungsmaterial

Datenblatt

FESTO

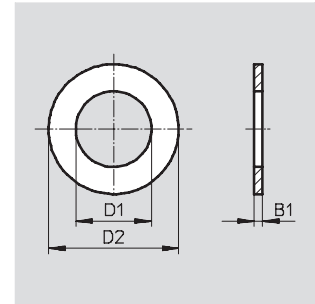
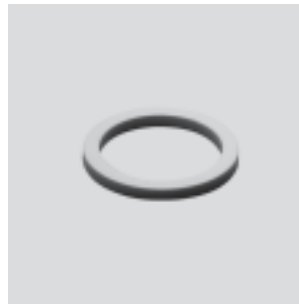
## Dichtring O/CRO

Dichtring CRO für die chemische oder Nahrungsmittel-Industrie

 Druck  
-0,95 ... +10 bar

Werkstoff:  
Dichtring O: Polyvinylchlorid  
Dichtring O-M3-B: Polyamid  
Kupfer- und PTFE- frei

Dichtring CRO: Polyvinylidenfluorid



### Abmessungen und Bestellangaben

für Gewinde	Temperaturbereich [°C]	D1	D2	B1	Teile-Nr.	Typ	PE*
<b>Dichtring O</b>							
M3	-40 ... +100	2,8	4,8	0,3	<b>30 290</b>	<b>O-M3-B</b>	<b>1</b>
M5	-10 ... +60	5,1	8	1	<b>3 565</b>	<b>O-M5</b>	<b>1</b>
					<b>534 226</b>	<b>O-M5-500</b>	<b>500</b>
G $\frac{1}{8}$		10	13	1,5	<b>2 223</b>	<b>O-<math>\frac{1}{8}</math></b>	<b>1</b>
					<b>534 227</b>	<b>O-<math>\frac{1}{8}</math>-500</b>	<b>500</b>
G $\frac{1}{4}$		13,2	18	2	<b>2 224</b>	<b>O-<math>\frac{1}{4}</math></b>	<b>1</b>
					<b>534 228</b>	<b>O-<math>\frac{1}{4}</math>-200</b>	<b>200</b>
G $\frac{3}{8}$		16,8	22	2	<b>2 225</b>	<b>O-<math>\frac{3}{8}</math></b>	<b>1</b>
					<b>534 229</b>	<b>O-<math>\frac{3}{8}</math>-200</b>	<b>200</b>
G $\frac{1}{2}$		21	28	2	<b>2 226</b>	<b>O-<math>\frac{1}{2}</math></b>	<b>1</b>
					<b>534 230</b>	<b>O-<math>\frac{1}{2}</math>-100</b>	<b>100</b>
G $\frac{3}{4}$		26,5	33	2	<b>2 227</b>	<b>O-<math>\frac{3}{4}</math></b>	<b>1</b>
					<b>210 893</b>	<b>O-1</b>	<b>1</b>
G1		33,3	38,9	2			
<b>Dichtring CRO</b>							
M5	-40 ... +80	5,1	8	1	<b>165 191</b>	<b>CRO-M5</b>	<b>1</b>
G $\frac{1}{8}$					<b>165 192</b>	<b>CRO-<math>\frac{1}{8}</math></b>	<b>1</b>
G $\frac{1}{4}$					<b>165 193</b>	<b>CRO-<math>\frac{1}{4}</math></b>	<b>1</b>
G $\frac{3}{8}$					<b>165 194</b>	<b>CRO-<math>\frac{3}{8}</math></b>	<b>1</b>
G $\frac{1}{2}$					<b>165 195</b>	<b>CRO-<math>\frac{1}{2}</math></b>	<b>1</b>
G $\frac{3}{4}$					<b>165 196</b>	<b>CRO-<math>\frac{3}{4}</math></b>	<b>1</b>
G1					<b>165 197</b>	<b>CRO-1</b>	<b>1</b>

\* Packungseinheit in Stück

# Dichtungsmaterial

Datenblatt

FESTO

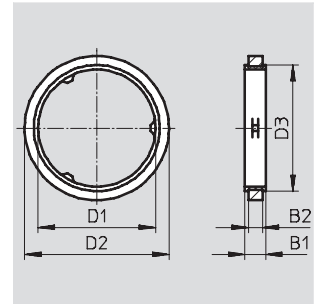
**Dichtring OL**  
mit Metallkörper

- Basierend auf Norm ISO 16030
- Dichtet bei Handanzug bei Raumtemperatur
- Unverlierbar
- Wiederverwendbar
- Kompatibel zu den bestehenden Dichtringen O und OK

☹ - Temperaturbereich  
-40 ... +100 °C

📏 - Druck  
-0,95 ... +30 bar

Werkstoff-Hinweis:  
Kupfer- und PTFE- frei  
RoHS konform



Abmessungen und Bestellangaben												
für Gewinde	Min. Anziehdrehmoment [Nm]	Max. Anziehdrehmoment [Nm]	D1	D2	D3	B1	B2	KBK <sup>1)</sup>	Gewicht [g]	Teile-Nr.	Typ	PE*
Stahl rostfrei, Nitrilkautschuk												
M5	0,5	6	5,05	7,4	6,25	1,45	1	2	1	<b>34 634</b>	<b>OL-M5</b>	<b>1</b>
										<b>534 231</b>	<b>OL-M5-500</b>	<b>500</b>
G $\frac{1}{8}$	1	26	9,8	12,8	11,1	1,8	1,3	2	1	<b>33 840</b>	<b>OL-<math>\frac{1}{8}</math></b>	<b>1</b>
										<b>534 232</b>	<b>OL-<math>\frac{1}{8}</math>-500</b>	<b>500</b>
G $\frac{1}{4}$	2	40	13,2	16,8	14,4	2,2	1,6	2	1	<b>34 635</b>	<b>OL-<math>\frac{1}{4}</math></b>	<b>1</b>
										<b>534 233</b>	<b>OL-<math>\frac{1}{4}</math>-200</b>	<b>200</b>
Aluminium, Nitrilkautschuk												
G $\frac{3}{8}$	10	50	16,65	20,5	17,9	2,95	1,95	2	2	<b>34 636</b>	<b>OL-<math>\frac{3}{8}</math></b>	<b>1</b>
										<b>534 234</b>	<b>OL-<math>\frac{3}{8}</math>-200</b>	<b>200</b>
G $\frac{1}{2}$	18	80	21	25,5	22,2	2,6	1,95	2	2	<b>34 637</b>	<b>OL-<math>\frac{1}{2}</math></b>	<b>1</b>
										<b>534 235</b>	<b>OL-<math>\frac{1}{2}</math>-100</b>	<b>100</b>
G $\frac{3}{4}$	-	120	26,5	32	28,4	2,6	1,95	2	2	<b>34 638</b>	<b>OL-<math>\frac{3}{4}</math></b>	<b>1</b>

1) Korrosionsbeständigkeitsklasse 2 nach Festo Norm 940 070  
Bauteile mit mäßiger Korrosionsbeanspruchung. Außenliegende sichtbare Teile mit vorrangig dekorativer Anforderung an die Oberfläche, die im direkten Kontakt zur umgebenden industrieeüblichen Atmosphäre bzw. Medien, wie Kühl- und Schmierstoffe stehen.

\* Packungseinheit in Stück

## Dichtungsmaterial

Datenblatt

FESTO

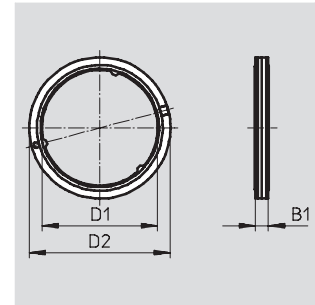
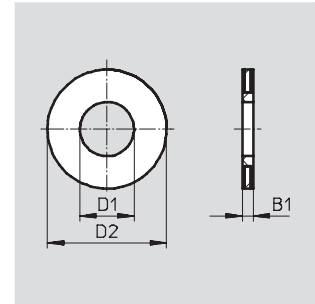
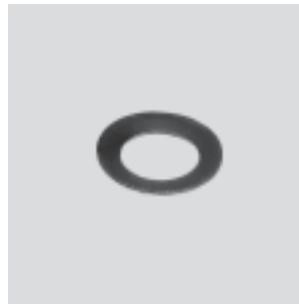
**Dichtring OK**  
mit Trägerring

☹ - Temperaturbereich  
-10 ... +60 °C

☹ - Druck  
-0,95 ... +10 bar

- Basierend auf Norm ISO 16030
- Dichtet bei Handanzug bei Raumtemperatur
- Unverlierbar
- Kompatibel zu den bestehenden Dichtringen O und OL

Werkstoff-Hinweis:  
Kupfer- und PTFE- frei  
RoHS konform



### Abmessungen und Bestellangaben

für Gewinde	Min. Anziehdrehmoment [Nm]	Max. Anziehdrehmoment [Nm]	D1	D2	B1	KBK <sup>1)</sup>	Gewicht [g]	Teile-Nr.	Typ	PE*
<b>Edelstahl, Nitrilkautschuk</b>										
M3	0,15	0,8	2,5	5,5	0,5	2	0,04	<b>130 849</b>	<b>OK-M3</b>	<b>1</b>
M5	0,25	2,4	4,3	7,8	0,5		0,1	<b>130 850</b>	<b>OK-M5</b>	<b>1</b>
M7	0,3	6,4	6,4	9,8	0,5		0,1	<b>130 851</b>	<b>OK-M7</b>	<b>1</b>
<b>Polyamid, Thermoplastisches Polyurethan</b>										
G <sup>1</sup> / <sub>8</sub>	2	5	9,9	13,15	1,60	2	0,12	<b>531 771</b>	<b>OK-1/8</b>	☹ Neu <b>1</b>
G <sup>1</sup> / <sub>4</sub>	10	12	13,3	18,15	2,20		0,32	<b>531 772</b>	<b>OK-1/4</b>	☹ Neu <b>1</b>
G <sup>3</sup> / <sub>8</sub>	10	15	16,8	22,15	2,20		0,44	<b>531 773</b>	<b>OK-3/8</b>	☹ Neu <b>1</b>
G <sup>1</sup> / <sub>2</sub>	10	18	21,2	26,45	2,35		0,6	<b>531 774</b>	<b>OK-1/2</b>	☹ Neu <b>1</b>
G <sup>3</sup> / <sub>4</sub>	30	40	26,7	32,45	2,95		1	<b>531 775</b>	<b>OK-3/4</b>	☹ Neu <b>1</b>

1) Korrosionsbeständigkeitsklasse 2 nach Festo Norm 940 070

Bauteile mit mäßiger Korrosionsbeanspruchung. Außenliegende sichtbare Teile mit vorrangig dekorativer Anforderung an die Oberfläche, die im direkten Kontakt zur umgebenden industriellen Atmosphäre bzw. Medien, wie Kühl- und Schmierstoffe stehen.

\* Packungseinheit in Stück

# Dichtungsmaterial

Datenblatt

## Dichtring-Sortiment OL-S1

Diese Polymer-Dichtring-Box beinhaltet OL-Dichtringe der Größe M5 bis G $\frac{3}{4}$  und hält somit passende Dichtringe bereit.



Bestellangaben					
Inhalt	Stück	Min. Anziehdrehmoment [Nm]	Max. Anziehdrehmoment	Gewicht [g]	Teile-Nr. Typ
OL-M5	50	0,5	6	1	161 355 OL-S1
OL- $\frac{1}{8}$	100	1	26	1	
OL- $\frac{1}{4}$	100	2	40	1	
OL- $\frac{3}{8}$	40	10	50	2	
OL- $\frac{1}{2}$	30	18	80	2	
OL- $\frac{3}{4}$	10	–	120	2	

## Gewindedichtband GWB-0,1



Bestellangaben			
Breite [mm]	Stärke [mm]	Länge [m]	Teile-Nr. Typ
10	0,1	12,5	9076 GWB-0,1