

# Adsorptionstrockner PDAD

**FESTO**

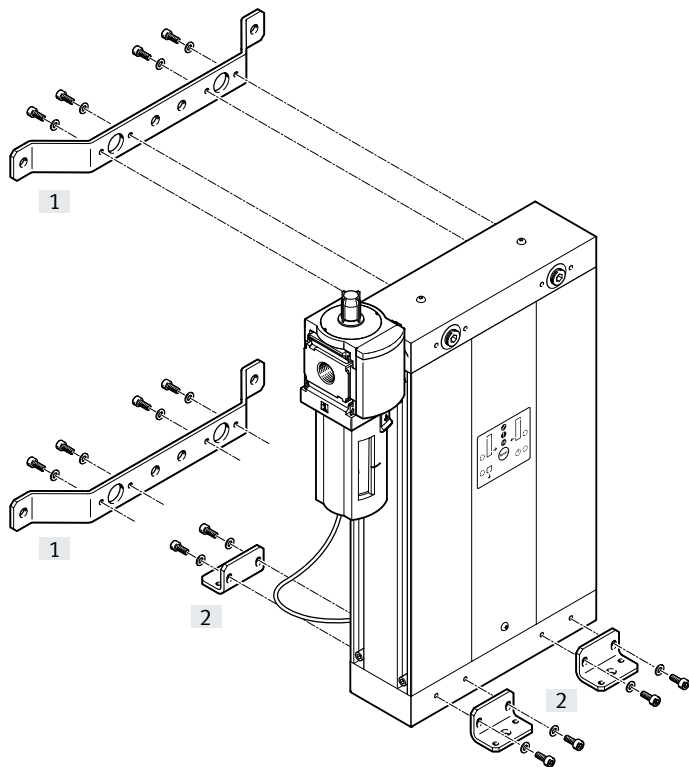


## Merkmale

Beschreibung	Einsatzgebiete	Merkmale/Vorteile/Nutzen	
<p>Kaltregenerierender Adsorptionstrockner mit fest definiertem Drucktaupunkt und hohem Durchfluss für die dezentrale Drucklufttrocknung.</p> <p>Der Einsatz von Adsorptionstrocknern ist immer dann erforderlich, wenn Drucktaupunkte unter <math>-20\text{ °C}</math> sicher erreicht werden müssen.</p>	<ul style="list-style-type: none"> <li>• Sensorik</li> <li>• Halbleiterfertigung</li> <li>• Folien- und Verpackungsherstellung</li> <li>• Pulvertransport</li> <li>• Dentaltechnik</li> <li>• Lackieranlagen</li> <li>• Lebensmittelindustrie</li> <li>• Pharmazie</li> </ul>	<ul style="list-style-type: none"> <li>• Die Lösung für trockene und saubere Druckluft</li> <li>• Höhere Lebensdauer der Pneumatiketeile</li> <li>• Drucktaupunkt <math>-40\text{ °C}</math> oder <math>-70\text{ °C}</math> (bei reduziertem Durchfluss)</li> <li>• Zusätzliche Filterung von Öl und Partikeln</li> <li>• Prädestiniert für die dezentrale Drucklufttrocknung</li> </ul>	<ul style="list-style-type: none"> <li>• Hohe Durchflussleistung bis zu <math>2400\text{ l/min}</math></li> <li>• Wählbare Spannung beim elektrischen Anschluss</li> <li>• Niedriger Spülluftverbrauch und Schallpegel</li> <li>• Erfüllt die Luftreinheitsklasse am Ausgang bis 2:1:2 nach ISO 8573-1:2010 bei <math>-70\text{ °C}</math> Drucktaupunkt.</li> </ul>
Kosten sparen	Reduzierte Wartungskosten	Flexibel im Einbau	Bedienerfreundlich
<p>Gezielte, dezentrale Trocknung direkt beim Verbraucher hat den Vorteil, nur den wirklichen Bedarf an trockener Druckluft aufbereiten zu müssen. Das spart Energiekosten und verhindert Korrosion, so dass die Komponenten länger leben.</p>	<p>Fertige Kartuschen mit Trockenmittel ermöglichen ein schnelles und einfaches Austauschen des Trockenmittels. Durch die Vorbefüllung ist ein schneller und sauberer Kartuschenwechsel zuverlässig gewährleistet.</p> <p>Weniger Wartungsaufwand, weil der integrierte Nachfilter (Filterfeinheit <math>1\text{ }\mu\text{m}</math>) in jeder Kartusche den anfallenden Abrieb des Trockenmittels zurückhält.</p>	<p>Bauraumoptimiert und beliebig einbaubar, weil der Nachfilter integriert ist.</p>	<p>Übersichtliches Bediendisplay zeigt Trockenzyklen und Servicefunktionen an.</p>
Funktion		Hinweise	
<p>Der Luftstrom wird im mitgelieferten Vorfilter, ein Feinfilter mit Filterfeinheit <math>0,01\text{ }\mu\text{m}</math>, gefiltert. Er schützt das Trockenmittel vor störenden Schmutz- und Ölteilchen (Öl verringert die Lebensdauer des Trockenmittels erheblich). Der Adsorptionstrockner besitzt zwei (vier beim PDAD-100) mit Trockenmittel gefüllten Kartuschen. Die feuchte Druckluft durchströmt abwechselnd je eine der beiden Kartuschen, wobei sich das Wasser an der Oberfläche des Tro-</p>	<p>ckenmittels anlagert. Nach einer vorgegebenen Zeit wird der Luftstrom auf die andere Kartusche umgeschaltet und ein Teil der getrockneten Luft (Spülluft) zur Regeneration des Trockenmittels in der ersten Kartusche genutzt. Die Spülluft entweicht in die Atmosphäre.</p>	<p>Das Trockenmittel hat eine Lebensdauer von <math>12000</math> Betriebsstunden.</p> <p>Der durchschnittliche Spülluftbedarf beträgt bei Nennbedingungen (<math>7\text{ bar}/25\text{ °C}</math>) ca. <math>17\%</math>. Wird der Trockner unter anderen Betriebsbedingungen eingesetzt, kann sich das Verhältnis Eingangsluft/Spülluft verändern, da der Spülluftverbrauch nur vom Eingangsdruck, nicht aber vom genutzten Ausgangsdurchfluss abhängig ist.</p>	<p>Deshalb ist eine Anpassung der Spülluftmenge an unterschiedliche Eingangsdrücke durch Austausch der Blasdüse erforderlich (Blasdüsenet mit <math>3</math> Blasdüsen ADNA → Seite 9).</p>

## Peripherieübersicht und Typenschlüssel

### Peripherieübersicht



### Befestigungselemente und Zubehör

		→ Seite/Internet
[1]	Wandbefestigungsbausatz ABMW	8
[2]	Fußbefestigung ABMF	8
-	Servicepaket PDAD-SP	9
-	Blasdüse ADNA	9
-	Feinstfilterpatrone MS6-LFM-A	10

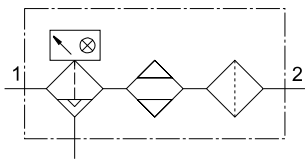
### Typenschlüssel

001	Baureihe	
<b>PDAD</b>	Adsorptionstrockner	
002	Trocknerausführung	
<b>09</b>	Nenndurchfluss 90 l/min	
<b>13</b>	Nenndurchfluss 130 l/min	
<b>22</b>	Nenndurchfluss 220 l/min	
<b>51</b>	Nenndurchfluss 510 l/min	
<b>73</b>	Nenndurchfluss 730 l/min	
<b>100</b>	Nenndurchfluss 1000 l/min	


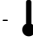


003	Pneumatischer Anschluss	
<b>G3/8</b>	G3/8	
<b>G1/2</b>	G1/2	

## Datenblatt

### Funktion



Drucktaupunkt  $-40\text{ °C}$  oder  $-70\text{ °C}$

-  Durchfluss  
18,5 ... 2406,6 l/min
-  Temperaturbereich  
 $+2 \dots +50\text{ °C}$
-  Eingangsdruck  
4 ... 16 bar
-  [www.festo.com](http://www.festo.com)
-  Reparaturservice



Allgemeine Technische Daten		PDAD-09	PDAD-13	PDAD-22	PDAD-51	PDAD-73	PDAD-100
Typ							
Pneumatischer Anschluss 1, 2		G3/8				G1/2	
Konstruktiver Aufbau		kaltregenerierender Adsorptionstrockner					
Befestigungsart		mit Zubehör					
Einbaulage		senkrecht					
		waagrecht					
Drucktaupunkt	[°C]	$-40$					
		$-70$ (bei reduziertem Durchfluss)					
Luftreinheitsklasse am Ausgang		Druckluft nach ISO 8573-1:2010 [2:2:2] (bei Drucktaupunkt $-40\text{ °C}$ )					
		Druckluft nach ISO 8573-1:2010 [2:1:2] (bei Drucktaupunkt $-70\text{ °C}$ )					
<b>Elektrische Daten</b>							
Elektrischer Anschluss		2 Anschlüsse (12 ... 24 V DC oder 110 ... 240 V AC) für Netzanschlussdose					
Leistungsaufnahme	DC	ca. 9,6 W (24 V/0,4 A typ.)					
	AC	ca. 16 VA (230 V/0,07 A typ.)					
Schutzart		IP65 (nach DIN 40050)					


Betriebs- und Umweltbedingungen		PDAD-09	PDAD-13	PDAD-22	PDAD-51	PDAD-73	PDAD-100
Typ							
Eingangsdruck	[bar]	4 ... 16					
Betriebsmedium		Druckluft nach ISO 8573-1:2010 [6:--:4], jedoch kein flüssiges Wasser am Eingang					
Hinweis zum Betriebs-/ Steuermedium		geölter Betrieb nicht möglich					
Umgebungstemperatur	[°C]	$+5 \dots +50$					
Mediumtemperatur	[°C]	$+2 \dots +50$					
Lagertemperatur	[°C]	$-20 \dots +60$					
Korrosionsbeständigkeit KBK <sup>1)</sup>		2					
CE-Zeichen (siehe Konformitätserklärung) <sup>3)</sup>		nach EU-EMV-Richtlinie <sup>2)</sup>					
		nach EU-Niederspannungs-Richtlinie					
		nach EU-Druckgeräte-Richtlinie					
KC-Zeichen		KC-EMV					

- 1) Korrosionsbeständigkeitsklasse KBK 2 nach Festo Norm FN 940070  
Mäßige Korrosionsbeanspruchung. Innenraumanwendung bei der Kondensation auftreten darf. Außenliegende sichtbare Teile mit vorrangig dekorativer Anforderung an die Oberfläche, die in direktem Kontakt zur umgebenden industrieüblichen Atmosphäre stehen.
- 2) Bitte entnehmen Sie den Nutzungsbereich der EG-Konformitätserklärung: [www.festo.com/sp](http://www.festo.com/sp) → Zertifikate.  
Im Falle von Nutzungsbeschränkungen der Geräte in Wohn-, Geschäfts- und Gewerbebereichen, sowie Kleinbetrieben, können weitere Maßnahmen zur Reduzierung der Störaussendung erforderlich sein.
- 3) Weitere Informationen [www.festo.com/sp](http://www.festo.com/sp) → Zertifikate.

Gewichte [g]		PDAD-09	PDAD-13	PDAD-22	PDAD-51	PDAD-73	PDAD-100
Typ							
Adsorptionstrockner		13000	14000	16500	24000	31000	47000

## Datenblatt


Werkstoffe	
Gehäuse	Aluminium-Knetlegierung
Werkstoff-Hinweis	RoHS konform

 **Hinweis**  
Bitte orientieren Sie sich bei der Auslegung des Trockners nicht nach den mittleren Verbrauchswerten (Durchfluss), sondern nach

- dem Eingangsdruck des Trockners,
- dem Spitzenwert für den Durchfluss und
- der maximal zulässigen Eingangstemperatur.

Die Adsorptionstrockner sind für einen kontinuierlichen Betrieb bestimmt. Eine stark pulsierende oder intermittierende Betriebsweise führt zur vorzeitigen Alterung und/oder Schädigung des Trockenmittels und somit zum Ausfall des Trockners. Soll der Adsorptionstrockner PDAD dennoch in pulsierender oder intermittierender Weise be-

trieben werden, so ist zur Glättung der Druckspitzen der Einsatz von durchströmten Pufferbehältern empfohlen. Diese können je nach Anwendung vor und/oder hinter dem Trockner montiert sein. Das Volumen eines Behälters soll ca. 50% des Durchflusswertes einer Minute betragen.

 **Hinweis**  
Im Auslieferungszustand ist der Adsorptionstrockner PDAD mit einer Blasdüse für 7 ... 9 bar Eingangsdruck konfiguriert. Wird mit einem anderen Eingangsdruck gearbeitet, muss die Blasdüse ausgetauscht werden. Das Set mit den übrigen Blasdüsen ist als Zubehör separat zu bestellen → Seite 9.

Nenndurchfluss $q_n$ [l/min] für Drucktaupunkt $-40\text{ °C}$ (Mediumstemperatur am Eingang $25\text{ °C}$ gesättigt)													
	Eingangsdruck p [bar]												
	4	5	6	7	8	9	10	11	12	13	14	15	16
<b>PDAD-09</b>													
Eingang	73,6	88,3	103,1	117,8	132,5	147,2	162,0	176,7	191,4	206,1	220,9	235,6	250,3
	Blasdüse Nr. 9			Blasdüse Nr. 7			Blasdüse Nr. 6			Blasdüse Nr. 5			
Spülluft	33,0	30,0	34,0	31,0	36,0	40,0	31,0	34,0	37,0	30,0	32,0	34,0	36,0
Ausgang	40,6	58,3	69,1	86,8	96,5	107,2	131,0	142,7	154,4	176,1	188,9	201,6	214,3
<b>PDAD-13</b>													
Eingang	109,6	132,5	153,7	176,7	197,9	220,9	242,1	265,1	286,3	309,2	330,4	353,4	374,6
	Blasdüse Nr. 10			Blasdüse Nr. 8			Blasdüse Nr. 7			Blasdüse Nr. 6			
Spülluft	42,0	52,0	61,0	51,0	54,0	68,0	45,0	49,0	54,0	62,0	67,0	71,0	76,0
Ausgang	67,6	80,5	92,7	125,7	143,9	152,9	197,1	216,1	232,3	247,2	263,4	282,4	298,6
<b>PDAD-22</b>													
Eingang	186,2	225,3	261,3	300,4	336,4	375,5	411,5	450,6	486,6	525,7	561,7	600,8	636,8
	Blasdüse Nr. 14			Blasdüse Nr. 12			Blasdüse Nr. 10			Blasdüse Nr. 9			
Spülluft	76,0	89,0	106,0	88,0	97,0	107,0	86,0	96,0	106,0	89,0	96,0	103,0	111,0
Ausgang	110,2	136,3	155,3	212,4	239,4	268,5	325,5	354,6	380,6	436,7	465,7	497,8	525,8
<b>PDAD-51</b>													
Eingang	416,3	503,6	584,2	671,5	752,0	839,3	919,9	1007,2	1087,8	1175,1	1255,6	1342,9	1423,5
	Blasdüse Nr. 23			Blasdüse Nr. 17			Blasdüse Nr. 14			Blasdüse Nr. 12			
Spülluft	166,0	204,0	230,0	165,5	194,5	216,0	165,0	182,5	198,5	160,5	176,0	182,5	201,5
Ausgang	250,3	299,6	354,2	506,0	557,5	623,3	754,9	824,7	889,3	1014,6	1079,6	1160,4	1222,0
<b>PDAD-73</b>													
Eingang	613,5	742,1	860,9	989,5	1108,3	1236,9	1355,7	1484,3	1603,0	1731,7	1850,4	1979,1	2097,8
	Blasdüse Nr. 29			Blasdüse Nr. 24			Blasdüse Nr. 17			Blasdüse Nr. 15			
Spülluft	233,0	270,0	311,0	261,0	302,0	339,0	248,0	272,0	295,0	243,0	261,0	282,0	301,0
Ausgang	380,5	472,1	549,9	728,5	806,3	897,9	1107,7	1212,3	1308,0	1488,7	1589,4	1697,1	1796,8
<b>PDAD-100</b>													
Eingang	821,7	993,9	1153,0	1325,3	1484,3	1656,6	1815,6	1987,9	2146,9	2319,2	2478,2	2650,5	2809,6
	Blasdüse Nr. 23			Blasdüse Nr. 17			Blasdüse Nr. 14			Blasdüse Nr. 12			
Spülluft	332,0	408,0	460,0	331,0	389,0	432,0	330,0	365,0	397,0	321,0	352,0	365,0	403,0
Ausgang	489,7	585,9	693,0	994,3	1095,3	1224,6	1485,6	1622,9	1749,9	1998,2	2126,2	2285,5	2406,6

Datenblatt

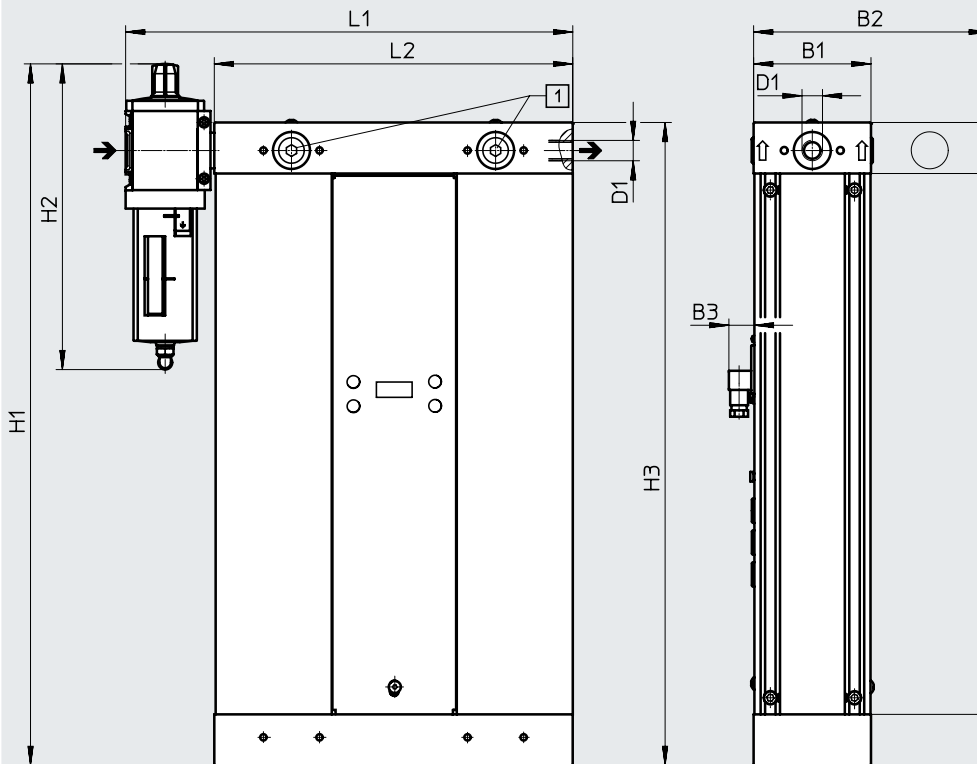
Nenndurchfluss $q_n$ [l/min] für Drucktaupunkt $-70\text{ °C}$ (Mediumstemperatur am Eingang $25\text{ °C}$ gesättigt)													
Eingangsdruck p [bar]													
	4	5	6	7	8	9	10	11	12	13	14	15	16
<b>PDAD-09</b>													
Eingang	51,5	61,8	72,1	82,5	92,8	103,1	113,4	123,7	134,0	144,3	154,6	164,9	175,2
	Blasdüse Nr. 9			Blasdüse Nr. 7			Blasdüse Nr. 6			Blasdüse Nr. 5			
Spülluft	33,0	30,0	34,0	31,0	36,0	40,0	31,0	34,0	37,0	30,0	32,0	34,0	36,0
Ausgang	18,5	31,8	38,1	51,5	56,8	63,1	82,4	89,7	97,0	114,3	122,6	130,9	139,2
<b>PDAD-13</b>													
Eingang	77,3	92,8	108,2	123,7	139,2	154,6	170,1	185,5	201,0	216,5	231,9	247,4	262,8
	Blasdüse Nr. 10			Blasdüse Nr. 8			Blasdüse Nr. 7			Blasdüse Nr. 6			
Spülluft	42,0	52,0	61,0	51,0	54,0	68,0	45,0	49,0	54,0	62,0	67,0	71,0	76,0
Ausgang	35,3	40,8	47,2	72,7	85,2	86,6	125,1	136,5	147,0	154,5	164,9	176,4	186,8
<b>PDAD-22</b>													
Eingang	131,4	157,7	184,0	210,3	236,6	262,8	289,1	315,4	341,7	368,0	394,3	420,6	446,8
	Blasdüse Nr. 14			Blasdüse Nr. 12			Blasdüse Nr. 10			Blasdüse Nr. 9			
Spülluft	76,0	89,0	106,0	88,0	97,0	107,0	86,0	96,0	106,0	89,0	96,0	103,0	111,0
Ausgang	55,4	68,7	78,0	122,3	139,6	155,8	203,1	219,4	235,7	279,0	298,3	317,6	335,8
<b>PDAD-51</b>													
Eingang	293,8	352,5	411,3	470,0	528,8	587,5	646,3	705,0	763,8	822,5	881,3	940,1	998,8
	Blasdüse Nr. 23			Blasdüse Nr. 17			Blasdüse Nr. 14			Blasdüse Nr. 12			
Spülluft	166,0	204,0	230,0	165,5	194,5	216,0	165,0	182,5	198,5	160,5	176,0	182,5	201,5
Ausgang	127,8	148,5	181,3	304,5	334,3	371,5	481,3	522,5	565,3	662,0	705,3	757,6	797,3
<b>PDAD-73</b>													
Eingang	432,9	519,5	606,1	692,7	779,3	865,8	952,4	1039,0	1125,6	1212,2	1298,8	1385,3	1471,9
	Blasdüse Nr. 29			Blasdüse Nr. 24			Blasdüse Nr. 17			Blasdüse Nr. 15			
Spülluft	233,0	270,0	311,0	261,0	302,0	339,0	248,0	272,0	295,0	243,0	261,0	282,0	301,0
Ausgang	199,9	249,5	295,1	431,7	477,3	526,8	704,4	767,0	830,6	969,2	1037,8	1103,3	1170,9
<b>PDAD-100</b>													
Eingang	579,8	695,8	811,7	927,7	1043,6	1159,6	1275,6	1391,5	1507,5	1623,4	1739,4	1855,4	1971,3
	Blasdüse Nr. 23			Blasdüse Nr. 17			Blasdüse Nr. 14			Blasdüse Nr. 12			
Spülluft	332,0	408,0	460,0	331,0	389,0	432,0	330,0	365,0	397,0	321,0	352,0	365,0	403,0
Ausgang	247,8	287,8	351,7	596,7	654,6	727,6	945,6	1026,5	1110,5	1302,4	1387,4	1490,4	1568,3

## Datenblatt

### Abmessungen

Download CAD-Daten → [www.festo.com](http://www.festo.com)

mit Vorfilter und Verbindungsbausatz



**Hinweis**

Schlauch vom Kondensatablass des Vorfilters zum Trockner ist im Lieferumfang enthalten.

Der Kondensat-Ableitungsanschluss am Trockner mit Steckverschraubung NPQH-L ist für Schläuche mit 4 mm Durchmesser (außenkalibriert) ausgelegt.

[1] Blindstopfen

→ Durchflussrichtung

Typ	B1	B2	B3	D1	H1	H2	H3	L1	L2
PDAD-09	~92	–	~20	G3/8	~491	~240	~445	~351	~281
PDAD-13	~92	–	~20	G3/8	~550	~240	~504	~351	~281
PDAD-22	~92	–	~20	G3/8	~681	~240	~635	~351	~281
PDAD-51	~92	–	~20	G3/8	~1111	~240	~1065	~351	~281
PDAD-73	~92	–	~20	G1/2	~1506	~360	~1460	~351	~281
PDAD-100	–	~184	~20	G1/2	~1111	~360	~1065	~351	~281

### Bestellangaben

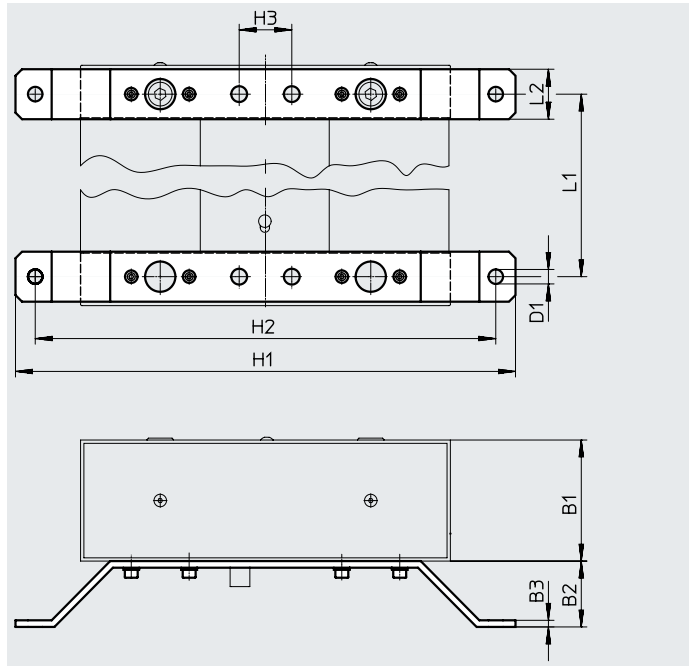
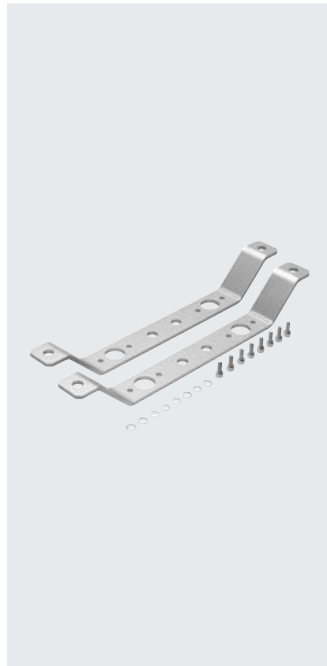
mit Vorfilter, Verbindungsbausatz, Netzanschlussdose

Pneumatischer Anschluss	Ausgangsdurchfluss bei Nennbedingungen <sup>1)</sup> [l/min]	Teile-Nr.	Typ
G3/8	87	552170	PDAD-09-G3/8
	126	552171	PDAD-13-G3/8
	212	552172	PDAD-22-G3/8
	506	552173	PDAD-51-G3/8
G1/2	729	552174	PDAD-73-G1/2
	994	552175	PDAD-100-G1/2

1) Eingangsdruck 7 bar, Drucktaupunkt –40 °C, Mediumtemperatur am Eingang 25 °C

## Zubehör

### Wandbefestigungsbausatz ABMW



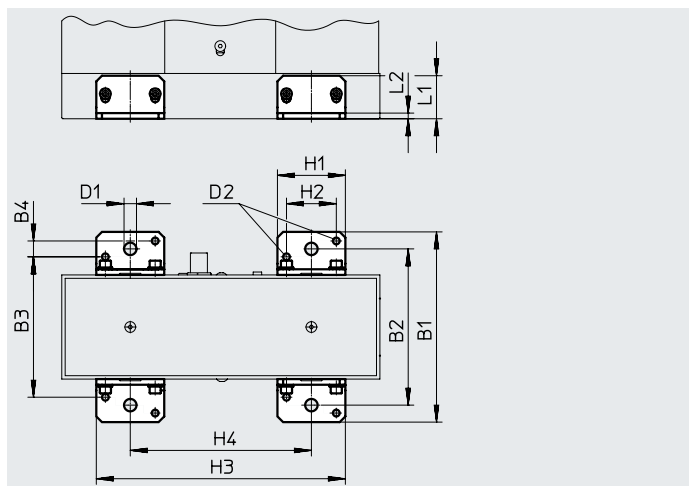
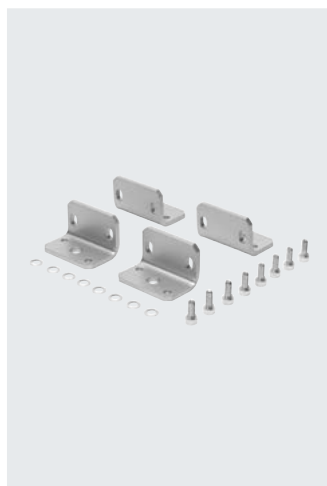
#### Abmessungen und Bestellangaben

Typ	B1	B2	B3	D1 ∅	H1	H2	H3	L1	L2	KBK <sup>1)</sup>	Teile-Nr.	Typ
PDAD-09	92	50	5	11	380	350	40	401	38	2	553756	ABMW-PDAD
PDAD-13	92	50	5	11	380	350	40	460	38			
PDAD-22	92	50	5	11	380	350	40	591	38			
PDAD-51	92	50	5	11	380	350	40	1021	38			
PDAD-73	92	50	5	11	380	350	40	1416	38			
PDAD-100	184	50	5	11	380	350	40	1021	38			

1) Korrosionsbeständigkeitsklasse KBK 2 nach Festo Norm FN 940070

Mäßige Korrosionsbeanspruchung. Innenraumanwendung bei der Kondensation auftreten darf. Außenliegende sichtbare Teile mit vorrangig dekorativer Anforderung an die Oberfläche, die in direktem Kontakt zur umgebenden industriellen Atmosphäre stehen.

### Fußbefestigung ABMF



#### Abmessungen und Bestellangaben

Typ	B1	B2	B3	B4	D1 ∅	D2 ∅	H1	H2	H3	H4	L1	L2	KBK <sup>1)</sup>	Teile-Nr.	Typ
PDAD-09/13/22/51/73	168	138	124	14	11	6	60	44	220	160	38	5	2	553755	ABMF-PDAD
PDAD-100	260	230	216	14	11	6	60	44	220	160	38	5			

1) Korrosionsbeständigkeitsklasse KBK 2 nach Festo Norm FN 940070

Mäßige Korrosionsbeanspruchung. Innenraumanwendung bei der Kondensation auftreten darf. Außenliegende sichtbare Teile mit vorrangig dekorativer Anforderung an die Oberfläche, die in direktem Kontakt zur umgebenden industriellen Atmosphäre stehen.



## Zubehör

### Servicepaket PDAD-SP

mit 2 Trockenmittelkartuschen  
 (4 Trockenmittelkartuschen im  
 Servicepaket PDAD-100-SP),  
 Dichtringen, Kunststoffscheiben  
 und einer Reset-Scheibe



Bestellangaben			Teile-Nr.	Typ
für Typ				
PDAD-09			553749	PDAD-09-SP-12000
PDAD-13			553750	PDAD-13-SP-12000
PDAD-22			553751	PDAD-22-SP-12000
PDAD-51			553752	PDAD-51-SP-12000
PDAD-73			553753	PDAD-73-SP-12000
PDAD-100			553754	PDAD-100-SP-12000

### Blasdüse ADNA

Set bestehend aus 3 Blasdüsen  
 für PDAD-09 ... PDAD-73 und aus  
 6 Blasdüsen für PDAD-100 zur An-  
 passung der Spülluft bei einem  
 Eingangsdruck < 7 bar oder  
 > 9 bar



Bestellangaben für Typ	Blasdüse für Eingangsdruck p			Teile-Nr.	Typ
	4 ... 6 bar	10 ... 12 bar	13 ... 16 bar		
PDAD-09	Nr. 9	Nr. 6	Nr. 5	553763	ADNA-PDAD-09
PDAD-13	Nr. 10	Nr. 7	Nr. 6	553764	ADNA-PDAD-13
PDAD-22	Nr. 14	Nr. 10	Nr. 9	553765	ADNA-PDAD-22
PDAD-51	Nr. 23	Nr. 14	Nr. 12	553766	ADNA-PDAD-51
PDAD-73	Nr. 29	Nr. 17	Nr. 15	553767	ADNA-PDAD-73
PDAD-100	Nr. 23 (2x)	Nr. 14 (2x)	Nr. 12 (2x)	553768	ADNA-PDAD-100

## Zubehör

**Feinstfilterpatrone MS6-LFM-A**  
für Vorfilter

Filterfeinheit: 0,01 µm



<b>Bestellangaben</b>		
für Typ	Teile-Nr.	Typ
PDAD-09/13/22/51	<b>532909</b>	<b>MS6-LFM-A</b>
PDAD-73/100	<b>552093</b>	<b>MS6-LFM-A-HF</b>