

Vakuumsauger-Halter ESH

FESTO



Typenschlüssel

001	Baureihe	
ESH	Vakuumsauger-Halter	
002	Halterausführung	
HA	Außengewinde, 2 Muttern, Anschluss oben	
HB	Innengewinde, Anschluß seitlich	
HC	Außengewinde, 2 Muttern, Anschluß oben, Höhenausgleich	
HCL	Außengewinde, 2 Muttern, Anschluss oben, langer Höhenausgleich	
HD	Außengewinde, 2 Muttern, Anschluss seitlich, Höhenausgleich	
HDL	Außengewinde, 2 Muttern, Anschluss seitlich, langer Höhenausgleich	
HE	Außengewinde zum Einschrauben, Anschluss oben	
HF	Außengewinde zum Einschrauben, Anschluss oben, Höhenausgleich	

003	Saugeranschluss	
1	Steckanschluss 3 mm	
2	Steckanschluss 4 mm	
3	M4	
4	M6	
5	M10	
6	M20x2	

004	Vakuumananschluss	
QS	Steckanschluss	
PK	Stecknippelanschluss	
G	Gewindeanschluss	
M3	Gewindeanschluss M3	
M5	Gewindeanschluss M5	
G1/8	Gewindeanschluss G1/8	
G1/4	Gewindeanschluss G1/4	
M10X1	Gewindeanschluss M10x1	
M14X1	Gewindeanschluss M14x1	

Datenblatt

ESH-HA

- Vakuumschluss oben
- Befestigung mit Kontermutter
- ohne Höhenausgleich

Vakuumschluss:

- Steckanschluss QS
- Stecknippelanschluss PK
- Gewindeanschluss G



Allgemeine Technische Daten	
Konstruktiver Aufbau	Vakuumschluss oben
Befestigungsart	mit Kontermutter
Einbaulage	senkrecht

Technische Daten					
Zuordnung Saugerhalter für Vakuumsauger ESS → Internet: ESS	Vakuumschluss	Saugerbefestigung	Nennweite [mm]	Volumen [cm ³]	Gewicht [g]
Größe 1	QS-4	Innen- \varnothing 3 mm ¹⁾	3	0,239	6
	PK-3		2,5	0,090	3
Größe 2	QS-6	Außen- \varnothing 4 mm ¹⁾	2	0,501	12
	PK-4		2	0,169	7
Größe 3	QS-6	M4	5	0,520	20
	PK-4		2,5	0,274	10
Größe 4	QS-6	M6	5	0,719	30
	PK-4		2,5	0,668	23
Größe 5	G1/8	M10	8	1,862	84
Größe 6	G1/4	M20x2	10	7,234	200

1) Vakuumsauger ESS wird ein- bzw. aufgesteckt.

Betriebs- und Umweltbedingungen			
Vakuumschluss	Steckanschluss QS	Stecknippelanschluss PK	Gewindeanschluss G
Betriebsmedium	Atmosphärische Luft in Anlehnung an ISO 85731:2010 [7:-:-]		
Umgebungstemperatur [°C]	0 ... +60	-10 ... +60	-10 ... +60
Korrosionsbeständigkeit KBK ¹⁾	1		

1) Korrosionsbeständigkeitsklasse KBK 1 nach Festo Norm FN 940070
Niedrige Korrosionsbeanspruchung. Trockene Innenraumanwendung bzw. Transport und Lagerschutz. Gilt auch für Teile hinter Abdeckungen, im nicht sichtbaren Innenbereich, oder Teile die im Anwendungsfall abgedeckt sind (z. B. Antriebszapfen).

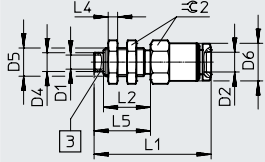
Werkstoffe			
Vakuumschluss	Steckanschluss QS	Stecknippelanschluss PK	Gewindeanschluss G
Halter	hochlegierter Stahl, Vergütungsstahl, Aluminium, Messing vernickelt, POM	hochlegierter Stahl, Vergütungsstahl, Aluminium, Messing vernickelt	hochlegierter Stahl, Vergütungsstahl, Aluminium, Messing vernickelt
Dichtungen	NBR	Stahl, NBR	-
Werkstoff-Hinweis	RoHS konform		

Datenblatt

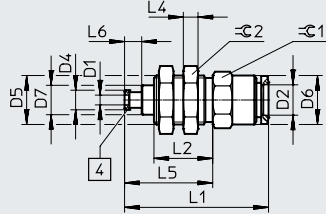
Abmessungen

Steckanschluss QS

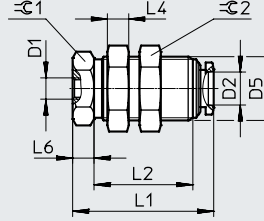
Größe 1



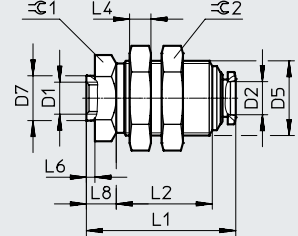
Größe 2



Größe 3



Größe 4



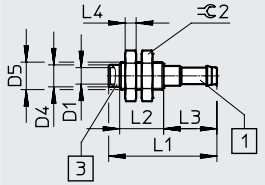
[3] Bohrung für Vakuumsauger

[4] Stecknippel für Vakuumsauger

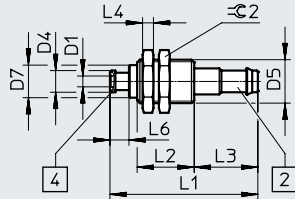
∅	D1 ∅	D2 ∅	D4 ∅	D5	D6 ∅	D7 ∅	L1	L2	L4	L5	L6	L8	∅ 1	∅ 2
[mm]														
Größe 1	3	4	4	M6x0,75	8	-	24,9	10	2	12	-	-	-	8
Größe 2	2	6	4	M10x1	10	6	29,4	12	3	18	3,5	-	10	12
Größe 3	M4	6	-	M12x1	-	-	26,4	18,5	-	-	4	-	12	14
Größe 4	M6	6	-	M14x1	-	8,4	28	18	4	-	1,6	5,6	14	17

Stecknippelanschluss PK

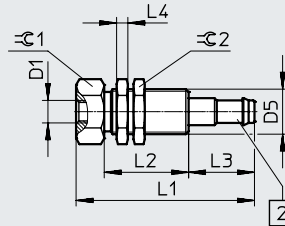
Größe 1



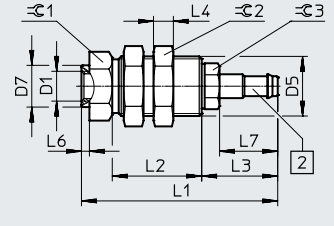
Größe 2



Größe 3



Größe 4



[1] Stecknippel PK-3 für Kunststoffschlauch

[2] Stecknippel PK-4 für Kunststoffschlauch

[3] Bohrung für Vakuumsauger

[4] Stecknippel für Vakuumsauger

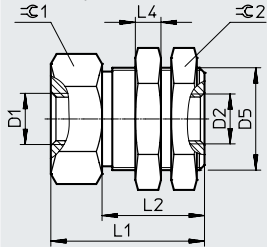
∅	D1 ∅	D4 ∅	D5	D7 ∅	L1	L2	L3	L4	L6	L7	∅ 1	∅ 2	∅ 3
[mm]													
Größe 1	3	4	M5x0,5	-	19,7	8	9,7	2	-	-	-	8	-
Größe 2	2	4	M8x0,75	65	27,2	10,5	11,7	2	3,5	-	-	10	-
Größe 3	M4	-	M8x0,75	-	31,7	15	11,7	2	-	-	10	10	-
Größe 4	M6	-	M12x1	8,4	39,5	18	15,3	4	1,6	11,7	12	14	5,5

Datenblatt

Abmessungen

Gewindeanschluss G

Größe 5/6



∅	D1	D2	D5	L1	L2	L4	G 1	G 2
[mm]								
Größe 5	M10	G1/8	M20x1	30	20	5	22	24
Größe 6	M20x2	G1/4	M24x2	50	30	10	27	30

Bestellangaben

Zuordnung Saugerhalter	Vakuumschluss	Steckanschluss		Stecknippelanschluss		Gewindeanschluss	
		Teile-Nr.	Typ	Teile-Nr.	Typ	Teile-Nr.	Typ
Größe 1	QS-4	189193	ESH-HA-1-QS	-		-	
	PK-3	-		189194	ESH-HA-1-PK	-	
Größe 2	QS-6	189195	ESH-HA-2-QS	-		-	
	PK-4	-		189196	ESH-HA-2-PK	-	
Größe 3	QS-6	189197	ESH-HA-3-QS	-		-	
	PK-4	-		189198	ESH-HA-3-PK	-	
Größe 4	QS-6	189199	ESH-HA-4-QS	-		-	
	PK-4	-		189200	ESH-HA-4-PK	-	
Größe 5	G1/8	-		-		189201	ESH-HA-5-G
Größe 6	G1/4	-		-		189202	ESH-HA-6-G

Datenblatt

ESH-HB

- Vakuumschluss seitlich
- Befestigung mit Innengewinde
- ohne Höhenausgleich

Vakuumschluss:

- Steckanschluss QS
- Stecknippelanschluss PK
- Gewindeanschluss G



Allgemeine Technische Daten

Konstruktiver Aufbau	Vakuumschluss seitlich
Befestigungsart	mit Innengewinde
Einbaulage	senkrecht

Technische Daten

Zuordnung Saugerhalter für Vakuumsauger ESS → Internet: ESS	Vakuumschluss	Saugerbefestigung	Nennweite [mm]	Volumen [cm ³]	Gewicht [g]
Größe 1	QS-4	Innen-∅ 3 mm ¹⁾	3	0,228	5
	PK-3		2,5	0,108	4
Größe 2	QS-6	Außen-∅ 4 mm ¹⁾	2	0,418	13
	PK-4		2	0,188	11
Größe 3	QS-6	M4	3,3	0,539	29
	PK-4		2,5	0,313	27
Größe 4	QS-6	M6	5	0,646	27
	PK-4		2,5	0,416	25
Größe 5	G1/8	M10	8,5	1,921	91
Größe 6	G1/4	M20x2	10	7,250	271

1) Vakuumsauger ESS wird ein- bzw. aufgesteckt.

Betriebs- und Umweltbedingungen

Vakuumschluss	Steckanschluss QS	Stecknippelanschluss PK	Gewindeanschluss G
Betriebsmedium	Atmosphärische Luft in Anlehnung an ISO 85731:2010 [7:--]		
Umgebungstemperatur [°C]	0 ... +60	-10 ... +60	-10 ... +60
Korrosionsbeständigkeit KBK ¹⁾	1		

1) Korrosionsbeständigkeitsklasse KBK 1 nach Festo Norm FN 940070

Niedrige Korrosionsbeanspruchung. Trockene Innenraumanwendung bzw. Transport und Lagerschutz. Gilt auch für Teile hinter Abdeckungen, im nicht sichtbaren Innenbereich, oder Teile die im Anwendungsfall abgedeckt sind (z. B. Antriebszapfen).

Werkstoffe

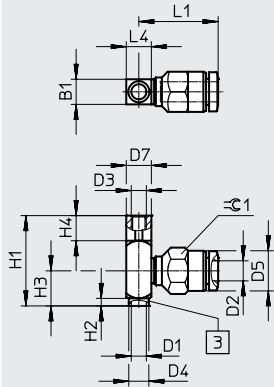
Vakuumschluss	Steckanschluss QS	Stecknippelanschluss PK	Gewindeanschluss G
Halter	hochlegierter Stahl, Vergütungsstahl, Aluminium, Messing vernickelt, POM	hochlegierter Stahl, Vergütungsstahl, Aluminium, Messing vernickelt	hochlegierter Stahl, Vergütungsstahl, Aluminium, Messing vernickelt
Dichtungen	Stahl, NBR	Stahl, NBR	-
Werkstoff-Hinweis	RoHS konform		

Datenblatt

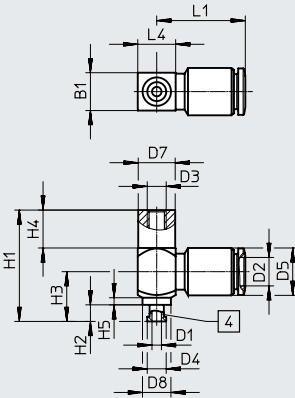
Abmessungen

Steckanschluss QS

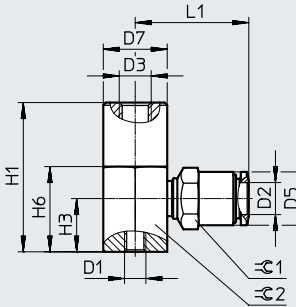
Größe 1



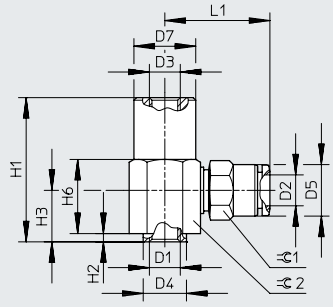
Größe 2



Größe 3



Größe 4



[3] Bohrung für Vakuumsauger

[4] Stecknippel für Vakuumsauger

∅	B1	D1	D2 ∅	D3	D4 ∅	D5 ∅	D7 ∅	D8 ∅	H1
[mm]									
Größe 1	5	3	4	M3	4	8	5	–	18
Größe 2	8	2	6	M4	4	10	8	6	23,5
Größe 3	–	M4	6	M6	–	10	12	–	28
Größe 4	–	M6	6	M6	8,4	10	12	–	28

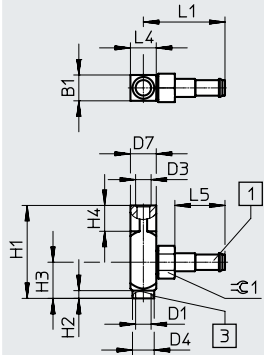
∅	H2	H3	H4	H6	L1	L4	∅ 1	∅ 2
[mm]								
Größe 1	1,5	7	5	–	15,8	5	8	–
Größe 2	3,5	10,5	8	–	18,7	8	–	–
Größe 3	–	10	–	16	21,3	–	10	12
Größe 4	1,6	10	–	14,4	20,4	–	10	12

Datenblatt

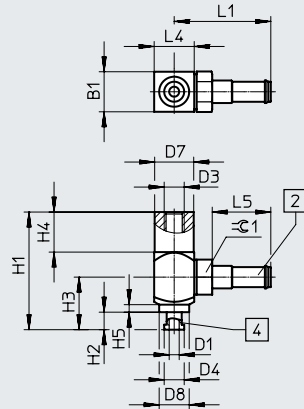
Abmessungen

Stecknippelanschluss PK

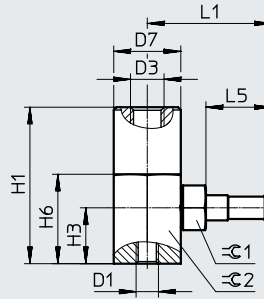
Größe 1



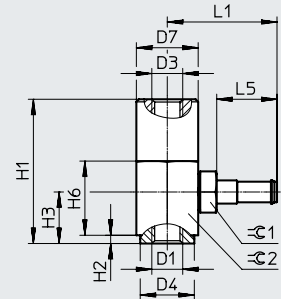
Größe 2



Größe 3



Größe 4



[1] Stecknippel PK-3 für Kunststoffschlauch

[2] Stecknippel PK-4 für Kunststoffschlauch

[3] Bohrung für Vakuumsauger

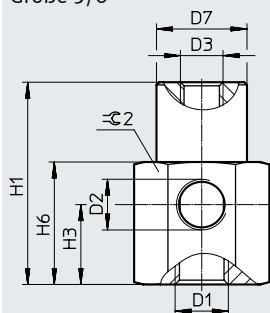
[4] Stecknippel für Vakuumsauger

∅	B1	D1	D3	D4 ∅	D7 ∅	D8 ∅	H1	H2
[mm]								
Größe 1	5	3	M3	4	5	–	18	1,5
Größe 2	8	2	M4	4	8	6	23,5	3,5
Größe 3	–	M4	M6	–	12	–	28	–
Größe 4	–	M6	M6	10,5	12	–	28	1,6

∅	H3	H4	H5	H6	L1	L4	L5	∅ 1	∅ 2
[mm]									
Größe 1	7	5	–	–	15,8	5	9,7	5,5	–
Größe 2	10,5	8	1,5	–	19,3	8	11,7	7	–
Größe 3	10	–	–	16	21,3	–	11,7	8	12
Größe 4	10	–	–	14,4	21,3	–	11,7	8	12

Gewindeanschluss G

Größe 5/6



∅	D1	D2 ∅	D3	D7 ∅	H1	H3	H6	∅ 2
[mm]								
Größe 5	M10	G1/8	M8	17	38	15	23	22
Größe 6	M20x2	G1/4	M16	26	65	25	35	30

Datenblatt

Bestellangaben							
Zuordnung Saugerhalter	Vakuumsanschluss	Steckanschluss		Stecknippelanschluss		Gewindeanschluss	
		Teile-Nr.	Typ	Teile-Nr.	Typ	Teile-Nr.	Typ
Größe 1	QS-4	189203	ESH-HB-1-QS	-		-	
	PK-3	-		189204	ESH-HB-1-PK	-	
Größe 2	QS-6	189205	ESH-HB-2-QS	-		-	
	PK-4	-		189206	ESH-HB-2-PK	-	
Größe 3	QS-6	189207	ESH-HB-3-QS	-		-	
	PK-4	-		189208	ESH-HB-3-PK	-	
Größe 4	QS-6	189209	ESH-HB-4-QS	-		-	
	PK-4	-		189210	ESH-HB-4-PK	-	
Größe 5	G1/8	-		-		189211	ESH-HB-5-G
Größe 6	G1/4	-		-		189212	ESH-HB-6-G

Datenblatt

ESH-HC

- Vakuumschluss oben
- Befestigung mit Kontermutter
- mit Höhenausgleich

Vakuumschluss:

- Steckanschluss QS
- Stecknippelanschluss PK
- Gewindeanschluss G



Allgemeine Technische Daten	
Konstruktiver Aufbau	Vakuumschluss oben, mit Höhenausgleich
Befestigungsart	mit Kontermutter
Einbaulage	senkrecht

Technische Daten							
Zuordnung Saugerhalter für Vakuumsauger ESS → Internet: ESS	Vakuumschluss	Saugerbefestigung	Nennweite [mm]	Höhenausgleich Saugerhalter [mm]	Federkraft (normale/min. Länge) [N]	Volumen [cm ³]	Gewicht [g]
Größe 1	QS-4	Innen-∅ 3 mm ¹⁾	2,4	3	max. 1	0,385	17
	PK-3		1,2			0,117	8
Größe 2	QS-6	Außen-∅ 4 mm ¹⁾	2,2	3	max. 1	0,551	18
	PK-4		1,2			0,192	8
Größe 3	QS-6	M4	3,4	6	2/5	1,041	34
	PK-4		2,5			0,789	32
Größe 4	QS-6	M6	3,4	6	5/10	1,153	33
	PK-4		2,5			0,911	31
Größe 5	G1/8	M10	8,4	10	8/18	3,327	112
Größe 6	G1/4	M20x2	10	20	1 2/22	11,537	472

1) Vakuumsauger ESS wird ein- bzw. aufgesteckt.

Betriebs- und Umweltbedingungen			
Vakuumschluss	Steckanschluss QS	Stecknippelanschluss PK	Gewindeanschluss G
Betriebsmedium	Atmosphärische Luft in Anlehnung an ISO 85731:2010 [7:-:-]		
Umgebungstemperatur [°C]	0 ... +60	-10 ... +60	-10 ... +60
Korrosionsbeständigkeit KBK ¹⁾	1		

1) Korrosionsbeständigkeitsklasse KBK 1 nach Festo Norm FN 940070

Niedrige Korrosionsbeanspruchung. Trockene Innenraumanwendung bzw. Transport und Lagerschutz. Gilt auch für Teile hinter Abdeckungen, im nicht sichtbaren Innenbereich, oder Teile die im Anwendungsfall abgedeckt sind (z. B. Antriebszapfen).

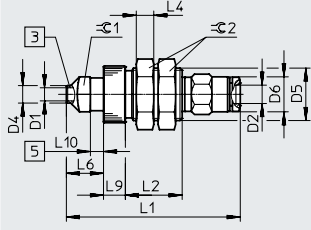
Werkstoffe			
Vakuumschluss	Steckanschluss QS	Stecknippelanschluss PK	Gewindeanschluss G
Halter	hochlegierter Stahl, Vergütungsstahl, Aluminium, Messing vernickelt, POM	hochlegierter Stahl, Vergütungsstahl, Aluminium, Messing vernickelt	hochlegierter Stahl, Vergütungsstahl, Aluminium, Messing vernickelt
Dichtungen	Stahl, NBR	Stahl, NBR	-
Werkstoff-Hinweis	RoHS konform		

Datenblatt

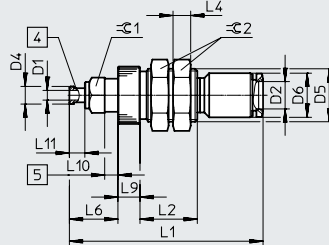
Abmessungen

Steckanschluss QS

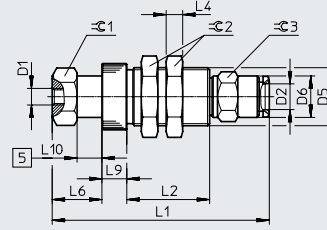
Größe 1



Größe 2



Größe 3/4

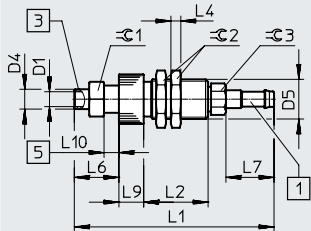


- [3] Bohrung für Vakuumsauger
- [4] Stecknippel für Vakuumsauger
- [5] Hub

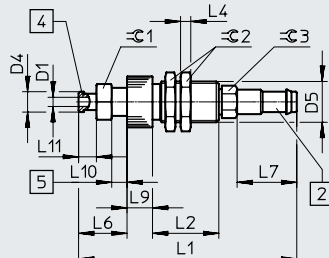
∅	D1	D2 ∅	D4 ∅	D5	D6	L1	L2	L4	L6	L9	L10	∅ 1	∅ 2	∅ 3
[mm]														
Größe 1	3	4	4	M12x1	8	39,8	13	4	8,5	5	3	8	14	–
Größe 2	2,2	6	4	M12x1	M10	43,9	13	4	11	5	3	8	14	–
Größe 3	M4	6	–	M14x1	10	52,4	20	4	12	6	6	12	17	10
Größe 4	M6	6	–	M14x1	10	52,4	20	4	12	6	6	12	17	10

Stecknippelanschluss PK

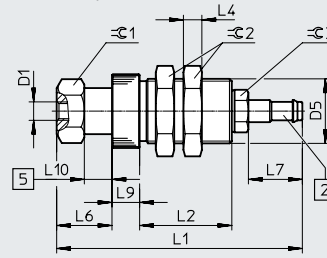
Größe 1



Größe 2



Größe 3/4



- [1] Stecknippel PK-3 für Kunststoffschlauch
- [3] Bohrung für Vakuumsauger
- [2] Stecknippel PK-4 für Kunststoffschlauch
- [4] Stecknippel für Vakuumsauger
- [5] Hub

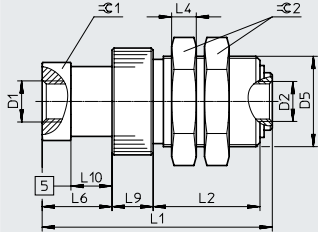
∅	D1	D4 ∅	D5	L1	L2	L4	L6	L7	L9	L10	L11	∅ 1	∅ 2	∅ 3
[mm]														
Größe 1	3	4	M8x0,75	40,3	13	2	9	9,7	5	3	–	7	10	5,5
Größe 2	1,8	4	M8x0,75	42,8	13	2	9,5	11,7	5	3	3,5	7	10	5
Größe 3	M4	–	M14x1	53,3	20	4	12	11,7	6	6	–	12	17	8
Größe 4	M6	–	M14x1	53,3	20	4	12	11,7	6	6	–	12	17	8

Datenblatt

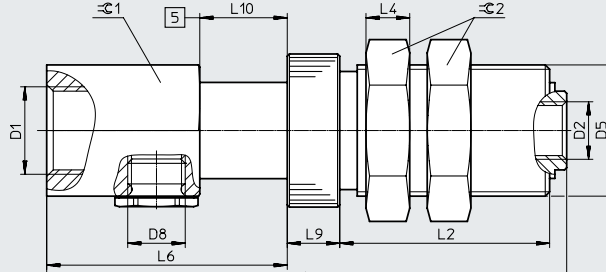
Abmessungen

Gewindeanschluss G

Größe 5



Größe 6



[5] Hub

∅	D1	D2	D5	D8	L1	L2	L4	L6	L9	L10	⌀ 1	⌀ 2
[mm]												
Größe 5	M10	G1/8	M22x1	–	56	26	6	17	10	10	19	27
Größe 6	M20x2	G1/4	M30x2	G1/4	118,9	48	10	55	12	20	30	36

Bestellangaben

Zuordnung Saugerhalter	Vakuumschluss	Steckanschluss		Stecknippelanschluss		Gewindeanschluss	
		Teile-Nr.	Typ	Teile-Nr.	Typ	Teile-Nr.	Typ
Größe 1	QS-4	189213	ESH-HC-1-QS	–		–	
	PK-3	–		189214	ESH-HC-1-PK	–	
Größe 2	QS-6	189215	ESH-HC-2-QS	–		–	
	PK-4	–		189216	ESH-HC-2-PK	–	
Größe 3	QS-6	189217	ESH-HC-3-QS	–		–	
	PK-4	–		189218	ESH-HC-3-PK	–	
Größe 4	QS-6	189219	ESH-HC-4-QS	–		–	
	PK-4	–		189220	ESH-HC-4-PK	–	
Größe 5	G1/8	–		–		189221	ESH-HC-5-G
Größe 6	G1/4	–		–		189222	ESH-HC-6-G

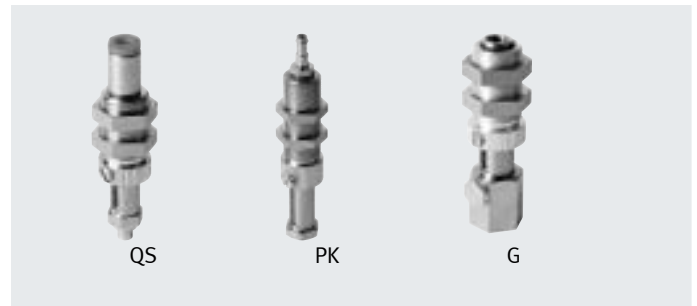
Datenblatt

ESH-HCL

- Vakuumsanschluss oben
- Befestigung mit Kontermutter
- mit langem Höhenausgleich

Vakuumsanschluss:

- Steckanschluss QS
- Stecknippelanschluss PK
- Gewindeanschluss G



Allgemeine Technische Daten	
Konstruktiver Aufbau	Vakuumsanschluss oben, mit Höhenausgleich
Befestigungsart	mit Kontermutter
Einbaulage	senkrecht

Technische Daten							
Zuordnung Saugerhalter für Vakuumsauger ESS → Internet: ESS	Vakuumschluss	Saugerbefestigung	Nennweite [mm]	Höhenausgleich Saugerhalter [mm]	Federkraft (normale/min. Länge) [N]	Volumen [cm ³]	Gewicht [g]
Größe 1	QS-4	Innen-Ø 3 mm ¹⁾	2,8	10	max. 1	0,489	20
	PK-3		1,9			0,360	19
Größe 2	QS-6	Außen-Ø 4 mm ¹⁾	2,2	10	max. 1	0,519	20
	PK-4		2,2			0,398	19
Größe 3	QS-6	M4	3,4	20	1/3	1,616	48
	PK-4		3			1,383	46
Größe 4	QS-6	M6	3,4	20	1/9	1,780	47
	PK-4		3			1,535	45
Größe 5	G1/8	M10	8,4	30	10/16	6,060	169
Größe 6	G1/4	M20x2	10	40	1 5/32	16,325	560

1) Vakuumsauger ESS wird ein- bzw. aufgesteckt.

Betriebs- und Umweltbedingungen			
Vakuumschluss	Steckanschluss QS	Stecknippelanschluss PK	Gewindeanschluss G
Betriebsmedium	Atmosphärische Luft in Anlehnung an ISO 85731:2010 [7:-:-]		
Umgebungstemperatur [°C]	0 ... +60	-10 ... +60	-10 ... +60
Korrosionsbeständigkeit KBK ¹⁾	1		

1) Korrosionsbeständigkeitsklasse KBK 1 nach Festo Norm FN 940070

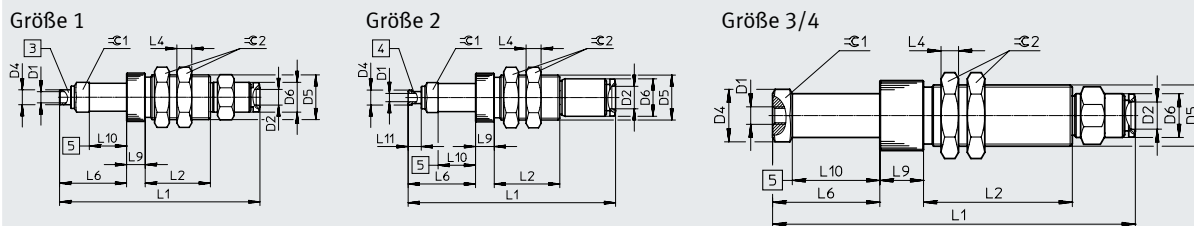
Niedrige Korrosionsbeanspruchung. Trockene Innenraumanwendung bzw. Transport und Lagerschutz. Gilt auch für Teile hinter Abdeckungen, im nicht sichtbaren Innenbereich, oder Teile die im Anwendungsfall abgedeckt sind (z. B. Antriebszapfen).

Werkstoffe			
Vakuumschluss	Steckanschluss QS	Stecknippelanschluss PK	Gewindeanschluss G
Halter	hochlegierter Stahl, Vergütungsstahl, Aluminium, Messing vernickelt, POM	hochlegierter Stahl, Vergütungsstahl, Aluminium, Messing vernickelt	hochlegierter Stahl, Vergütungsstahl, Aluminium, Messing vernickelt
Dichtungen	Stahl, NBR	Stahl, NBR	-
Werkstoff-Hinweis	RoHS konform		

Datenblatt

Abmessungen

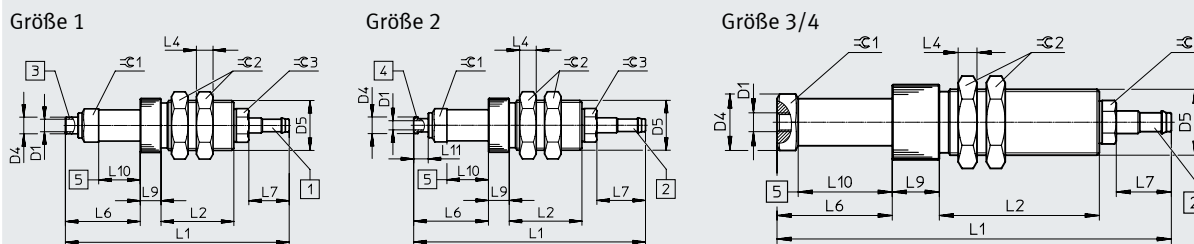
Steckanschluss QS



- [3] Bohrung für Vakuumsauger
- [4] Stecknippel für Vakuumsauger
- [5] Hub

\varnothing	D1	D2 \varnothing	D4 \varnothing	D5	D6 \varnothing	L1	L2	L4	L6	L9	L10	L11	$\varnothing 1$	$\varnothing 2$
[mm]														
GröÙe 1	3	4	4	M12x1	8	53,8	17,5	4	18	5	10	-	8	14
GröÙe 2	2,2	6	4	M12x1	6	55,4	17,5	4	18	5	10	3,5	8	14
GröÙe 3	M4	6	10	M14x1	10	82,9	34	4	24,5	10	20	-	12	17
GröÙe 4	M6	6	10	M14x1	10	82,9	34	4	24,5	10	20	-	12	17

Stecknippelanschluss PK



- [1] Stecknippel PK-3 für Kunststoffschlauch
- [2] Stecknippel PK-4 für Kunststoffschlauch
- [3] Bohrung für Vakuumsauger
- [4] Stecknippel für Vakuumsauger
- [5] Hub

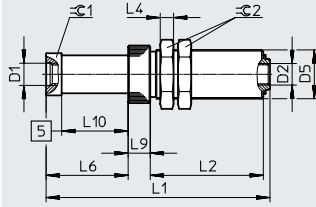
\varnothing	D1	D4 \varnothing	D5	L1	L2	L4	L6	L7	L9	L10	L11	$\varnothing 1$	$\varnothing 2$	$\varnothing 3$
[mm]														
GröÙe 1	3	4	M12x1	53,8	17,5	4	18	9,7	5	10	-	8	14	7
GröÙe 2	2,2	4	M12x1	55,8	17,5	4	18	11,7	5	10	3,5	8	14	7
GröÙe 3	M4	10	M14x1	83,8	34	4	24,5	11	10	20	-	12	17	8
GröÙe 4	M6	10	M14x1	83,8	34	4	24,5	11	10	20	-	12	17	8

Datenblatt

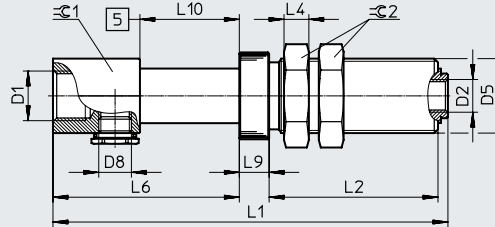
Abmessungen

Gewindeanschluss G

Größe 5



Größe 6



[5] Hub

∅	D1	D2	D5	L1	L2	L4	L6	L9	L10	⊕ 1	⊕ 2
[mm]											
Größe 5	M10	G1/8	M22x1	101	51	6	37	10	M30	19	27
Größe 6	M20x2	G1/4	M30x2	159	68	10	75	12	40	30	36

Bestellangaben

Zuordnung Saugerhalter	Vakuumschluss	Steckanschluss		Stecknippelanschluss		Gewindeanschluss	
		Teile-Nr.	Typ	Teile-Nr.	Typ	Teile-Nr.	Typ
Größe 1	QS-4	189223	ESH-HCL-1-QS	-		-	
	PK-3	-		189224	ESH-HCL-1-PK	-	
Größe 2	QS-6	189225	ESH-HCL-2-QS	-		-	
	PK-4	-		189226	ESH-HCL-2-PK	-	
Größe 3	QS-6	189227	ESH-HCL-3-QS	-		-	
	PK-4	-		189228	ESH-HCL-3-PK	-	
Größe 4	QS-6	189229	ESH-HCL-4-QS	-		-	
	PK-4	-		189230	ESH-HCL-4-PK	-	
Größe 5	G1/8	-		-		189231	ESH-HCL-5-G
Größe 6	G1/4	-		-		189232	ESH-HCL-6-G

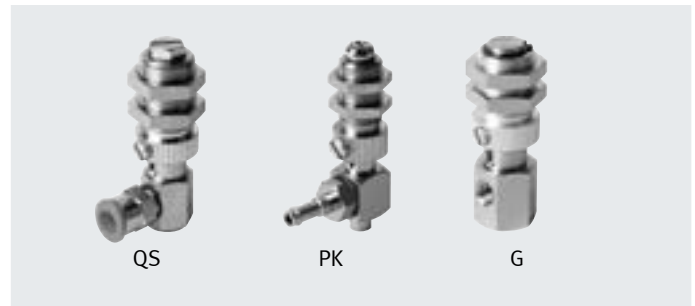
Datenblatt

ESH-HD

- Vakuumschluss seitlich
- Befestigung mit Kontermutter
- mit Höhenausgleich

Vakuumschluss:

- Steckanschluss QS
- Stecknippelanschluss PK
- Gewindeanschluss G



Allgemeine Technische Daten

Konstruktiver Aufbau	Vakuumschluss seitlich, mit Höhenausgleich
Befestigungsart	mit Kontermutter
Einbaulage	senkrecht

Technische Daten

Zuordnung Saugerhalter für Vakuumsauger ESS → Internet: ESS	Vakuumschluss	Saugerbefestigung	Nennweite [mm]	Höhenausgleich Saugerhalter [mm]	Federkraft (normale/min. Länge) [N]	Volumen [cm ³]	Gewicht [g]
Größe 1	QS-4	Innen-∅ 3 mm ¹⁾	3	3	max. 1	0,241	13
	PK-3		1,9			0,120	11
Größe 2	QS-6	Außen-∅ 4 mm ¹⁾	1,8	3	max. 1	0,417	15
	PK-4		1,8			0,183	12
Größe 3	QS-6	M4	3,3	6	2/5	0,573	46
	PK-4		3			0,343	44
Größe 4	QS-6	M6	5	6	5/10	0,678	45
	PK-4		3			0,449	43
Größe 5	G1/8	M10	8,5	10	8/18	2,072	195
Größe 6	G1/4	M20x2	10	20	1 2/22	13,171	472

1) Vakuumsauger ESS wird ein- bzw. aufgesteckt.

Betriebs- und Umweltbedingungen

Vakuumschluss	Steckanschluss QS	Stecknippelanschluss PK	Gewindeanschluss G
Betriebsmedium	Atmosphärische Luft in Anlehnung an ISO 85731:2010 [7:-:-]		
Umgebungstemperatur [°C]	0 ... +60	-10 ... +60	-10 ... +60
Korrosionsbeständigkeit KBK ¹⁾	1		

1) Korrosionsbeständigkeitsklasse KBK 1 nach Festo Norm FN 940070

Niedrige Korrosionsbeanspruchung. Trockene Innenraumanwendung bzw. Transport und Lagerschutz. Gilt auch für Teile hinter Abdeckungen, im nicht sichtbaren Innenbereich, oder Teile die im Anwendungsfall abgedeckt sind (z. B. Antriebszapfen).

Werkstoffe

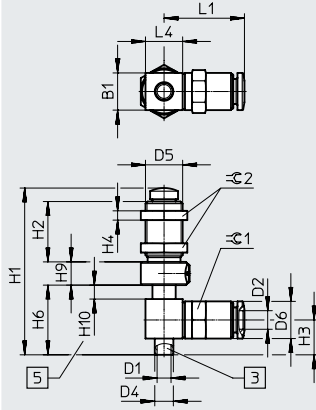
Vakuumschluss	Steckanschluss QS	Stecknippelanschluss PK	Gewindeanschluss G
Halter	hochlegierter Stahl, Vergütungsstahl, Aluminium, Messing vernickelt, POM	hochlegierter Stahl, Vergütungsstahl, Aluminium, Messing vernickelt	hochlegierter Stahl, Vergütungsstahl, Aluminium, Messing vernickelt
Dichtungen	Stahl, NBR	Stahl, NBR	-
Werkstoff-Hinweis	RoHS konform		

Datenblatt

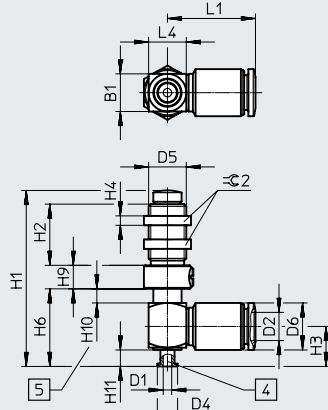
Abmessungen

Steckanschluss QS

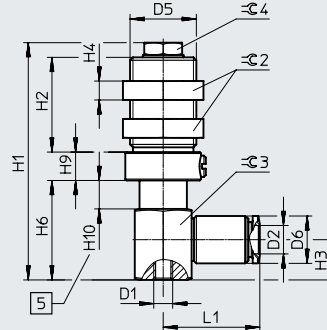
Größe 1



Größe 2



Größe 3/4



- [3] Bohrung für Vakuumsauger
- [4] Stecknippel für Vakuumsauger
- [5] Hub

∅	B1	D1	D2 ∅	D4 ∅	D5	D6 ∅	H1	H2	H3	H4
[mm]										
Größe 1	8	3	4	4	M8x0,75	8	35,9	13	7,5	2
Größe 2	8	1,8	6	4,3	M8x0,75	10	37,4	13	8,5	2
Größe 3	–	M4	6	–	M14x1	10	50,1	20	8,5	4
Größe 4	–	M6	6	–	M14x1	10	50,1	20	8,5	4

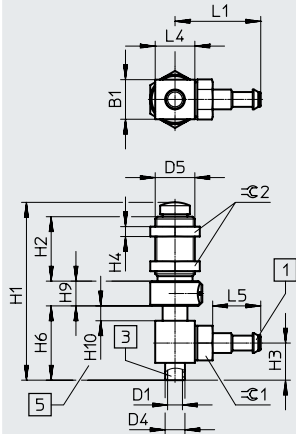
∅	H6	H9	H10	H11	L1	L4	∅ 1	∅ 2	∅ 3	∅ 4
[mm]										
Größe 1	15	5	3	–	17,3	8	8	10	–	–
Größe 2	16,5	5	3	3,5	18,7	8	–	10	–	–
Größe 3	21	6	6	–	20,4	–	–	17	12	8
Größe 4	21	6	6	–	20,4	–	–	17	12	8

Datenblatt

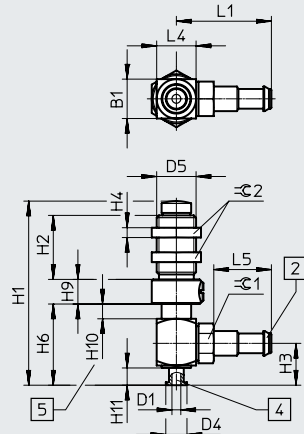
Abmessungen

Stecknippelanschluss PK

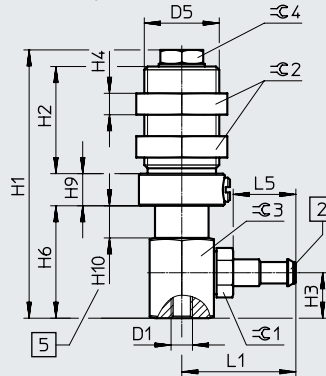
Größe 1



Größe 2



Größe 3/4



[1] Stecknippel PK-3 für Kunststoffschlauch

[2] Stecknippel PK-4 für Kunststoffschlauch

[3] Bohrung für Vakuumsauger

[4] Stecknippel für Vakuumsauger

[5] Hub

∅	B1	D1	D2 ∅	D4 ∅	D5	D6 ∅	H1	H2	H3	H4
[mm]										
Größe 1	8	3	4	4	M8x0,75	8	35,9	13	7,5	2
Größe 2	8	1,8	6	4,3	M8x0,75	10	37,4	13	8,5	2
Größe 3	–	M4	6	–	M14x1	10	50,1	20	8,5	4
Größe 4	–	M6	6	–	M14x1	10	50,1	20	8,5	4

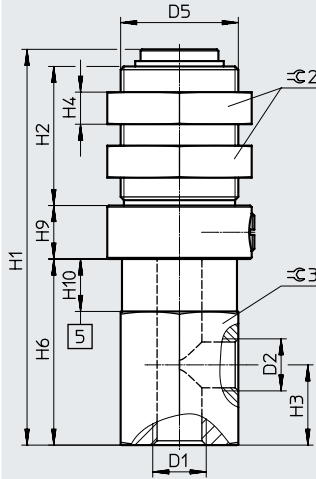
∅	H6	H9	H10	H11	L1	L4	∅ 1	∅ 2	∅ 3	∅ 4
[mm]										
Größe 1	15	5	3	–	17,3	8	8	10	–	–
Größe 2	16,5	5	3	3,5	18,7	8	–	10	–	–
Größe 3	21	6	6	–	20,4	–	–	17	12	8
Größe 4	21	6	6	–	20,4	–	–	17	12	8

Datenblatt

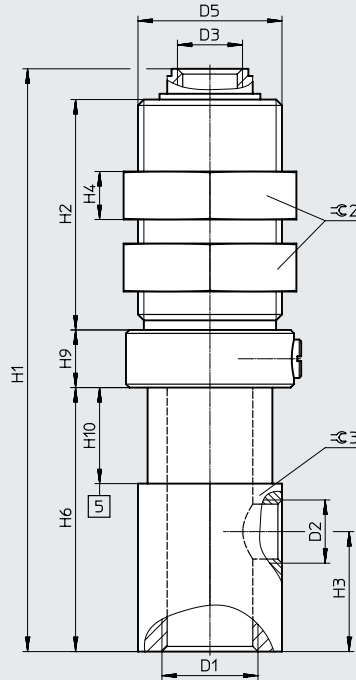
Abmessungen

Gewindeanschluss G

Größe 5



Größe 6



[5] Hub

∅	D1	D2	D3	D5	H1	H2	H3	H4	H6	H9	H10	⊖ 2	⊖ 3
[mm]													
Größe 5	M10	G1/8	–	M22x1	74	26	15	6	34,8	10	9,8	27	22
Größe 6	M20x2	G1/4	G1/4	M30x2	121,4	48	25	10	55	12	20	36	30

Bestellangaben

Zuordnung Saugerhalter	Vakuumanschluss	Steckanschluss		Stecknippelanschluss		Gewindeanschluss	
		Teile-Nr.	Typ	Teile-Nr.	Typ	Teile-Nr.	Typ
Größe 1	QS-4	189233	ESH-HD-1-QS	–		–	
	PK-3	–		189234	ESH-HD-1-PK	–	
Größe 2	QS-6	189235	ESH-HD-2-QS	–		–	
	PK-4	–		189236	ESH-HD-2-PK	–	
Größe 3	QS-6	189237	ESH-HD-3-QS	–		–	
	PK-4	–		189238	ESH-HD-3-PK	–	
Größe 4	QS-6	189239	ESH-HD-4-QS	–		–	
	PK-4	–		189240	ESH-HD-4-PK	–	
Größe 5	G1/8	–		–		189241	ESH-HD-5-G
Größe 6	G1/4	–		–		189242	ESH-HD-6-G

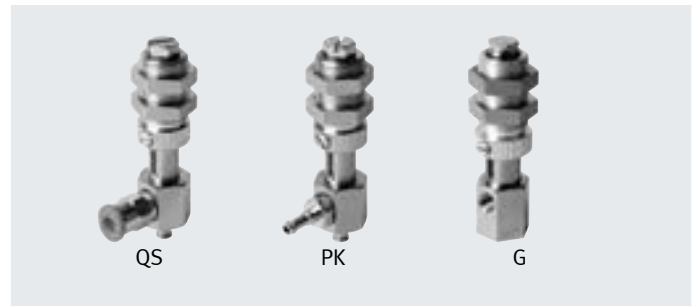
Datenblatt

ESH-HDL

- Vakuumsanschluss seitlich
- Befestigung mit Kontermutter
- mit langem Höhenausgleich

Vakuumsanschluss:

- Steckanschluss QS
- Stecknippelanschluss PK
- Gewindeanschluss G



Allgemeine Technische Daten

Konstruktiver Aufbau	Vakuumsanschluss seitlich, mit Höhenausgleich
Befestigungsart	mit Kontermutter
Einbaulage	senkrecht

Technische Daten

Zuordnung Saugerhalter für Vakuumsauger ESS → Internet: ESS	Vakuumschluss	Saugerbefestigung	Nennweite [mm]	Höhenausgleich Saugerhalter [mm]	Federkraft (normale/min. Länge) [N]	Volumen [cm ³]	Gewicht [g]
Größe 1	QS-4	Innen-∅ 3 mm ¹⁾	3	10	max. 1	0,272	29
	PK-3		1,9				
Größe 2	QS-6	Außen-∅ 4 mm ¹⁾	2,2	10	max. 1	0,260	33
	PK-4		2,2				
Größe 3	QS-6	M4	3,3	20	1/3	0,474	65
	PK-4		3				
Größe 4	QS-6	M6	5	20	1/9	0,370	65
	PK-4		3				
Größe 5	G1/8	M10	8,5	30	10/16	1,667	273
Größe 6	G1/4	M20x2	10	40	1 5/32	16,968	560

1) Vakuumsauger ESS wird ein- bzw. aufgesteckt.

Betriebs- und Umweltbedingungen

Vakuumschluss	Steckanschluss QS	Stecknippelanschluss PK	Gewindeanschluss G
Betriebsmedium	Atmosphärische Luft in Anlehnung an ISO 85731:2010 [7:-:-]		
Umgebungstemperatur [°C]	0 ... +60	-10 ... +60	-10 ... +60
Korrosionsbeständigkeit KBK ¹⁾	1		

1) Korrosionsbeständigkeitsklasse KBK 1 nach Festo Norm FN 940070

Niedrige Korrosionsbeanspruchung. Trockene Innenraumanwendung bzw. Transport und Lagerschutz. Gilt auch für Teile hinter Abdeckungen, im nicht sichtbaren Innenbereich, oder Teile die im Anwendungsfall abgedeckt sind (z. B. Antriebszapfen).

Werkstoffe

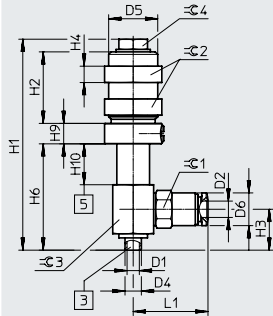
Vakuumschluss	Steckanschluss QS	Stecknippelanschluss PK	Gewindeanschluss G
Halter	hochlegierter Stahl, Vergütungsstahl, Aluminium, Messing vernickelt, POM	hochlegierter Stahl, Vergütungsstahl, Aluminium, Messing vernickelt	hochlegierter Stahl, Vergütungsstahl, Aluminium, Messing vernickelt
Dichtungen	Stahl, NBR	Stahl, NBR	-
Werkstoff-Hinweis	RoHS konform		

Datenblatt

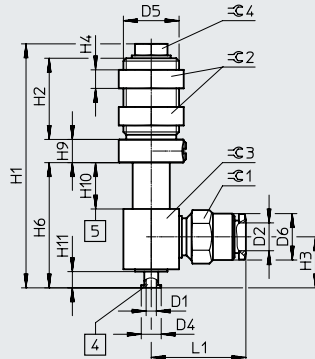
Abmessungen

Steckanschluss QS

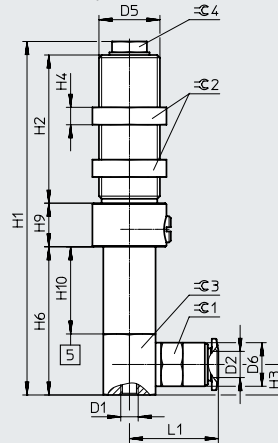
Größe 1



Größe 2



Größe 3/4



[3] Bohrung für Vakuumsauger

[4] Stecknippel für Vakuumsauger

[5] Hub

\varnothing	D1	D2 \varnothing	D4 \varnothing	D5	D6 \varnothing	H1	H2	H3	H4
[mm]									
Größe 1	3	4	4	M12x1	8	51,6	17,5	10	4
Größe 2	2,2	6	4	M12x1	10	52,6	17,5	11	4
Größe 3	M4	6	–	M14x1	10	81,1	34	7	4
Größe 4	M6	6	–	M14x1	10	81,1	34	7	4

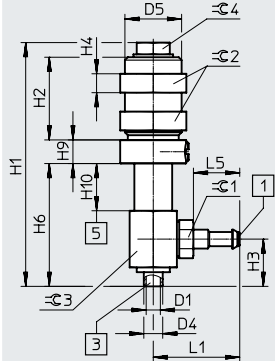
\varnothing	H6	H9	H10	H11	L1	$\varnothing 1$	$\varnothing 2$	$\varnothing 3$	$\varnothing 4$
[mm]									
Größe 1	26	5	10	–	18,3	8	14	10	7
Größe 2	27	5	10	3,5	20,4	8	14	12	7
Größe 3	34	10	20	–	20,4	10	17	12	8
Größe 4	34	10	20	–	20,4	10	17	12	8

Datenblatt

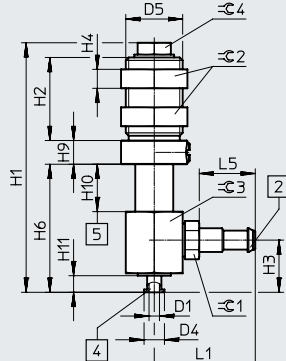
Abmessungen

Stecknippelanschluss PK

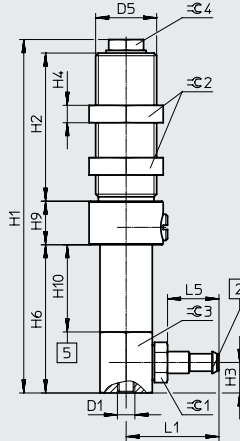
Größe 1



Größe 2



Größe 3/4



- [1] Stecknippel PK-3 für Kunststoffschlauch
- [2] Stecknippel PK-4 für Kunststoffschlauch

- [3] Bohrung für Vakuumsauger
- [4] Stecknippel für Vakuumsauger
- [5] Hub

∅	D1	D4 ∅	D5	H1	H2	H3	H4	H6	H9
[mm]									
Größe 1	3	4	M12x1	51,6	17,5	10	4	26	5
Größe 2	2,2	4	M12x1	52,6	17,5	11	4	27	5
Größe 3	M4	–	M14x1	81,1	34	7	4	34	10
Größe 4	M4	–	M14x1	81,1	34	7	4	34	10

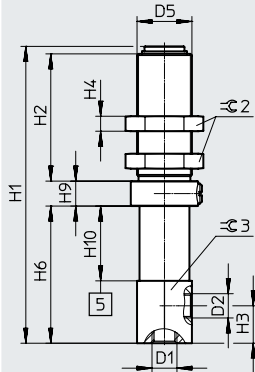
∅	H10	H11	L1	L5	∅ 1	∅ 2	∅ 3	∅ 4
[mm]								
Größe 1	10	–	18,3	9,8	7	14	10	7
Größe 2	10	3,5	21,3	11,8	7	14	12	7
Größe 3	20	–	21,3	11,8	8	17	12	8
Größe 4	20	–	21,3	11,8	8	17	12	8

Datenblatt

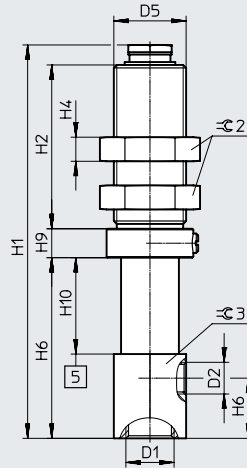
Abmessungen

Gewindeanschluss G

Größe 5



Größe 6



[5] Hub

∅	D1	D2	D5	H1	H2	H3	H4	H6	H9	H10	⊕ 2	⊕ 3
[mm]												
Größe 5	M10	G1/8	M22x1	119	51	15	6	55	10	30	27	22
Größe 6	M20x2	G1/4	M30x2	163,3	68	25	10	75	12	40	36	30

Bestellangaben

Zuordnung Saugerhalter	Vakuumschluss	Steckanschluss		Stecknippelanschluss		Gewindeanschluss	
		Teile-Nr.	Typ	Teile-Nr.	Typ	Teile-Nr.	Typ
Größe 1	QS-4	189243	ESH-HDL-1-QS	-		-	
	PK-3	-		189244	ESH-HDL-1-PK	-	
Größe 2	QS-6	189245	ESH-HDL-2-QS	-		-	
	PK-4	-		189246	ESH-HDL-2-PK	-	
Größe 3	QS-6	189247	ESH-HDL-3-QS	-		-	
	PK-4	-		189248	ESH-HDL-3-PK	-	
Größe 4	QS-6	189249	ESH-HDL-4-QS	-		-	
	PK-4	-		189250	ESH-HDL-4-PK	-	
Größe 5	G1/8	-		-		189251	ESH-HDL-5-G
Größe 6	G1/4	-		-		189252	ESH-HDL-6-G

Datenblatt

ESH-HE

- Vakuumschluss oben
- Befestigung mit Gewindeanschluss zum direkten Einschrauben
- ohne Höhenausgleich

Vakuumschluss:

- Gewindeanschluss M3 und M5
- Gewindeanschluss G1/8 und G1/4



Allgemeine Technische Daten	
Konstruktiver Aufbau	Vakuumschluss oben
Befestigungsart	mit Außengewinde, über Vakuumschluss
Einbaulage	senkrecht

Technische Daten					
Zuordnung Saugerhalter für Vakuumsauger ESS → Internet: ESS	Vakuumschluss	Saugerbefestigung	Nennweite [mm]	Volumen [cm ³]	Gewicht [g]
Größe 1	M3	Innen-ø 3 mm ¹⁾	1,2	0,040	1
Größe 2	M5	Außen-ø 4 mm ¹⁾	2	0,036	3
Größe 3	G1/8	M4	3	0,106	11
Größe 4	G1/8	M6	4	0,289	11
Größe 5	G1/4	M10	7	1,227	24

1) Vakuumsauger ESS wird ein- bzw. aufgesteckt.

Betriebs- und Umweltbedingungen	
Betriebsmedium	Atmosphärische Luft in Anlehnung an ISO 85731:2010 [7:-:-]
Umgebungstemperatur [°C]	-10 ... +60
Korrosionsbeständigkeit KBK ¹⁾	1

1) Korrosionsbeständigkeitsklasse KBK 1 nach Festo Norm FN 940070

Niedrige Korrosionsbeanspruchung. Trockene Innenraumanwendung bzw. Transport und Lagerschutz. Gilt auch für Teile hinter Abdeckungen, im nicht sichtbaren Innenbereich, oder Teile die im Anwendungsfall abgedeckt sind (z. B. Antriebszapfen).

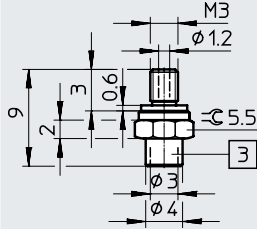
Werkstoffe	
Halter	Vergütungsstahl
Dichtungen	Stahl, NBR, Aluminium-Knetlegierung, POM
Werkstoff-Hinweis	RoHS konform

Datenblatt

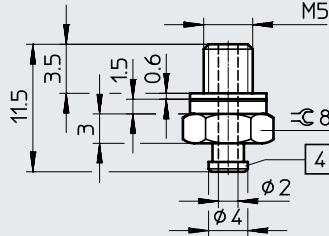
Abmessungen

G- und M-Gewinde

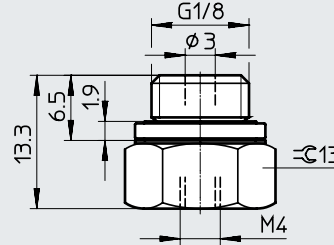
Größe 1



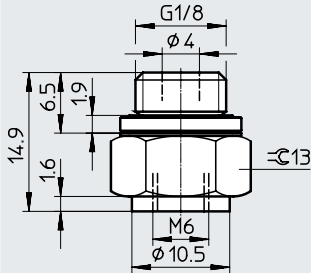
Größe 2



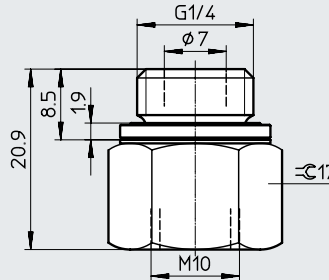
Größe 3



Größe 4



Größe 5



[3] Bohrung für Vakuumsauger

[4] Stecknippel für Vakuumsauger

Bestellangaben

Zuordnung Saugerhalter	Vakuumanchluss	Teile-Nr.	Typ
Größe 1	M3	189253	ESH-HE-1-M3
Größe 2	M5	189254	ESH-HE-2-M5
Größe 3	G1/8	189255	ESH-HE-3-G1/8
Größe 4	G1/8	189256	ESH-HE-4-G1/8
Größe 5	G1/4	189257	ESH-HE-5-G1/4

Datenblatt

ESH-HF

- Vakuumschluss oben
- Befestigung mit Gewindeanschluss zum direkten Einschrauben
- mit Höhenausgleich

Vakuumschluss:

- Gewindeanschluss M10x1 und M14x1



Allgemeine Technische Daten	
Konstruktiver Aufbau	Vakuumschluss oben, mit Höhenausgleich
Befestigungsart	mit Außengewinde, über Vakuumschluss
Einbaulage	senkrecht

Technische Daten							
Zuordnung Saugerhalter für Vakuumsauger ESS → Internet: ESS	Vakuumschluss	Saugerbefestigung	Nennweite [mm]	Höhenausgleich Saugerhalter [mm]	Federkraft (normale/min. Länge) [N]	Volumen [cm ³]	Gewicht [g]
Größe 1	M10x1	Innen- \varnothing 3 mm ¹⁾	2	2,6	2/4	0,108	14
Größe 2	M10x1	Außen- \varnothing 4 mm ¹⁾	2			0,090	14
Größe 3	M14x1	M4	3,3	6	6/12	0,400	54
Größe 4	M14x1	M6	4			0,655	52

1) Vakuumsauger ESS wird ein- bzw. aufgesteckt.

Betriebs- und Umweltbedingungen	
Betriebsmedium	Atmosphärische Luft in Anlehnung an ISO 85731:2010 [7:--:-]
Umgebungstemperatur [°C]	-10 ... +60
Korrosionsbeständigkeit KBK ¹⁾	1

1) Korrosionsbeständigkeitsklasse KBK 1 nach Festo Norm FN 940070
Niedrige Korrosionsbeanspruchung. Trockene Innenraumanwendung bzw. Transport und Lagerschutz. Gilt auch für Teile hinter Abdeckungen, im nicht sichtbaren Innenbereich, oder Teile die im Anwendungsfall abgedeckt sind (z. B. Antriebszapfen).

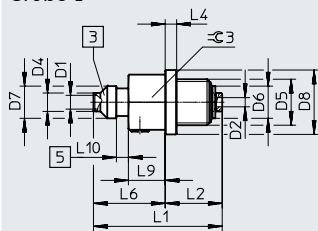
Werkstoffe	
Halter	Vergütungsstahl
Dichtungen	NBR, POM
Werkstoff-Hinweis	RoHS konform

Datenblatt

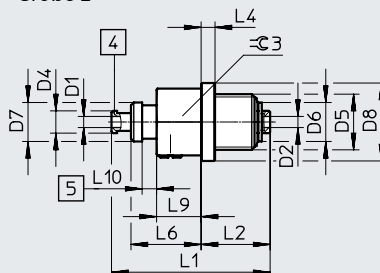
Abmessungen

M-Gewinde

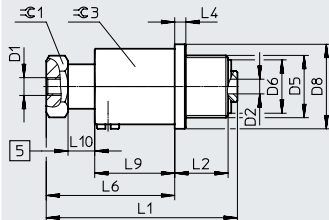
Größe 1



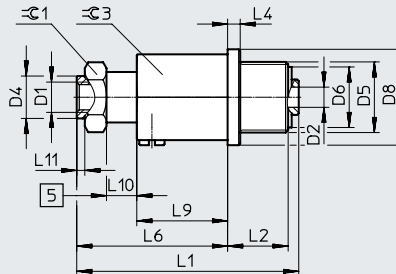
Größe 2



Größe 3



Größe 4



- [3] Bohrung für Vakuumsauger
- [4] Stecknippel für Vakuumsauger
- [5] Hub

∅	D1	D2	D4	D5	D6	D7	D8
[mm]		∅	∅		∅		∅
Größe 1	3	2	4	M10x1	7	7	14
Größe 2	2	2	4	M10x1	7	7	14
Größe 3	M4	3,3	–	M14x1	12	–	19
Größe 4	M6	4	8,4	M14x1	12	–	19

∅	L1	L2	L4	L6	L9	L10	∅ 1	∅ 3
[mm]								
Größe 1	28	12,4	2,5	15,6	8	2,6	–	12
Größe 2	28,5	12,4	2,5	12,6	8	2,6	–	12
Größe 3	43	12	2,5	28,9	18	6	12	17
Größe 4	44	12	2,5	29,9	18	6	12	17

Bestellangaben

Zuordnung Saugerhalter	Vakuumschluss	Teile-Nr.	Typ
Größe 1	M10x1	189260	ESH-HF-1-M10x1
Größe 2	M10x1	189261	ESH-HF-2-M10x1
Größe 3	M14x1	189262	ESH-HF-3-M14x1
Größe 4	M14x1	189263	ESH-HF-4-M14x1