

Serie QR1-AGS

- Qn 1→2 = 500-1600 l/min

- Außengewinde / Steckanschluss



Bauart

Betriebsdruck min./max.

Umgebungstemperatur min./max.

Mediumtemperatur min./max.

Medium

Gewicht

Sitzventil

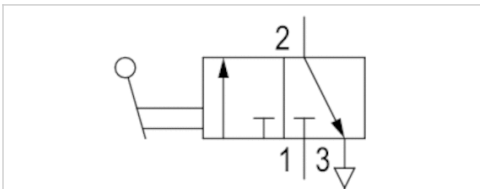
0 ... 10 bar

0 ... 60 °C

0 ... 60 °C

Druckluft

Siehe Tabelle unten



Technische Daten

Materialnummer	Anschluss 1	Anschluss 2	Durchfluss	Liefereinheit	Gewicht
			Qn 1→2		
R412005470	G 1/8	Ø 6	500 l/min	5 Stück	0,032 kg
R412005471	G 1/8	Ø 8	550 l/min	5 Stück	0,033 kg
R412005472	G 1/4	Ø 6	500 l/min	5 Stück	0,039 kg
R412005473	G 1/4	Ø 8	550 l/min	5 Stück	0,04 kg
R412005474	G 1/4	Ø 10	1500 l/min	5 Stück	0,06 kg
R412005475	G 1/4	Ø 12	1600 l/min	5 Stück	0,063 kg

Nenndurchfluss Qn bei 6 bar und $\Delta p = 1$ bar

Technische Informationen

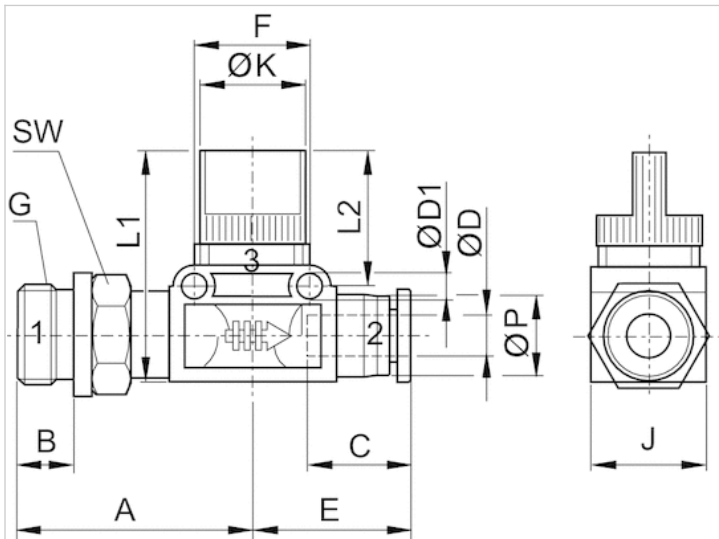
Ausführungen mit Anschlussgewinde um 360° drehbar.
Durchflussrichtung: 1 nach 2

Technische Informationen

Werkstoff	
Gehäuse	Polybutylenterephthalat
Dichtungen	Acrylnitril-Butadien-Kautschuk
Handhebel	Polybutylenterephthalat

Abmessungen

Abmessungen



Abmessungen

Materialnummer	Anschluss G	Ø D	A	B	C	Ø D1	E	F	J	Ø K	L1	L2	SW	Ø P
R412005470	G 1/8	6	33.5	5	17	4.2	25.2	18.1	17.5	16.3	40.5	22	14	12.4
R412005471	G 1/8	8	33.5	5	18.5	4.2	27.7	18.1	17.5	16.3	40.5	22	14	14.4
R412005472	G 1/4	6	36.5	6	17	4.2	25.2	18.1	17.5	16.3	40.5	22	14	12.4
R412005473	G 1/4	8	36.5	6	18.5	4.2	27.7	18.1	17.5	16.3	40.5	22	14	14.4
R412005474	G 1/4	10	40.9	6	21	4.2	31.4	24.4	21	19.2	40.4	19.2	17	17.6
R412005475	G 1/4	12	40.9	6	22.5	4.2	34.2	24.4	21	19.2	40.4	19.2	17	21