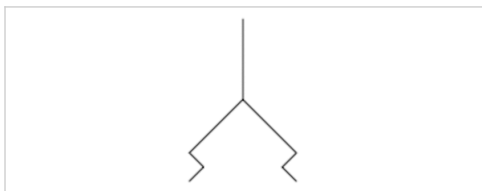


## Serie FSG

- F = 0.75-4 N
- Außendurchmesser 5-10 mm
- Innengewinde



Umgebungstemperatur min./max.	-10 ... 70 °C
Umgebungstemperatur kurzzeitig (30 s) min./max.	-30 ... 120 °C
Härte gemäß Norm	55 ± 5 Shore A
Abriebswert gemäß Norm	100-120 mm³
Gewicht	Siehe Tabelle unten

### Technische Daten

Materialnummer	Druckluftanschluss	Außendurchmesser	Haltekraft	Volumen	max. Krümmung des Objektes Rmin	Lieferumfang
			*)			
1820455049	M5	5 mm	0,75 N	0,005 cm³	8 mm	2 Stück
1820455053	M5	6 mm	1,2 N	0,008 cm³	8 mm	2 Stück
1820455057	M5	8 mm	2,3 N	0,03 cm³	10 mm	2 Stück
1820455061	G 1/8	10 mm	4 N	0,07 cm³	13 mm	2 Stück

Materialnummer	Gewicht
1820455049	0,001 kg
1820455053	0,001 kg
1820455057	0,002 kg
1820455061	0,002 kg

\*) Theoretischer Wert bei 60% Vakuum, ohne Sicherheitsfaktor

### Technische Informationen

Zur Anwendung auf ebenen und glatten bis leicht rauen Oberflächen.

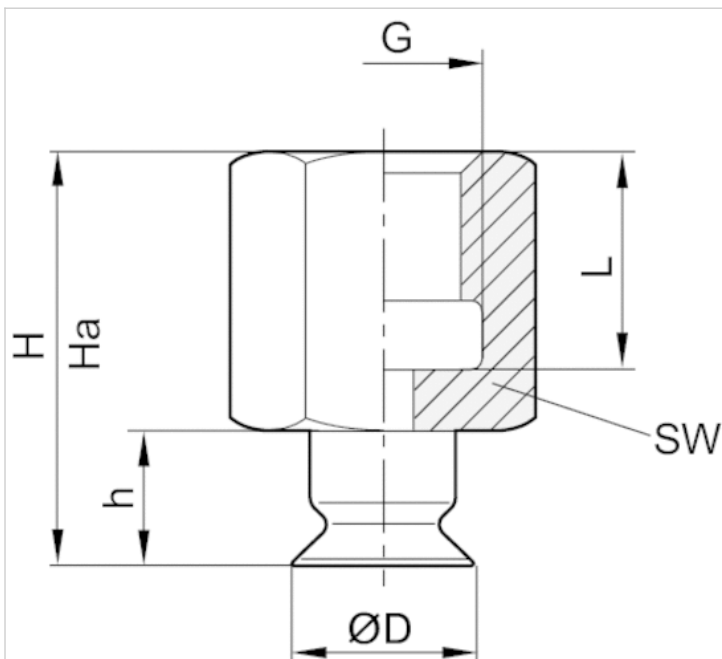
## Technische Informationen

### Werkstoff

Anschlussteil	Aluminium
Sauger	Acrylnitril-Butadien-Kautschuk

## Abmessungen

### Abmessungen



### Abmessungen

Materialnummer	ØD	G	Ha*)	H	h	L	SW
1820455049	5 mm	M5	15.6	16.5	6.5	8.5	8
1820455053	6 mm	M5	15.5	16.5	6.5	8.8	8
1820455057	8 mm	M5	15.6	17	7	8.5	8
1820455061	10 mm	G 1/8	22.2	23.5	7.5	13	14

\*) Höhe bei Vakuumbetrieb

## Diagramme

max. Krümmung des Objektes  $R_{min}$

